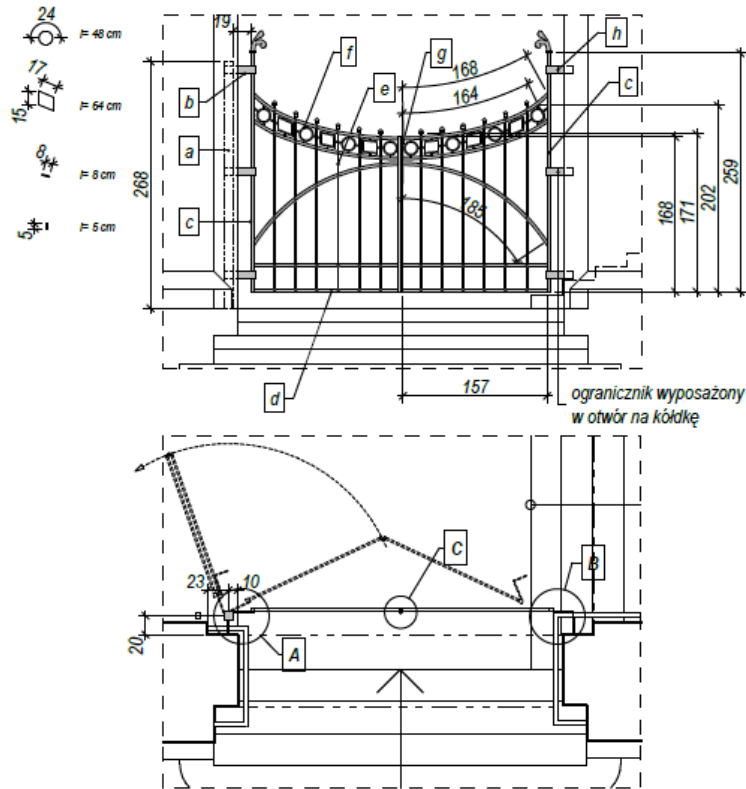


Oznaczenie otworów

KA - 2 szt.

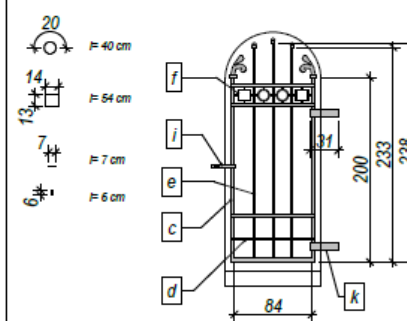


krata dwuskrzydłowa rozwierno-składana zamykana na kłódkę

Elementy:

- 1) elementy mocujące
  - a. - słupek nośny - profil zamknięty 100/100/5 mm
  - b. - zawias: trzon - pręt okrągły fi 80 mm, ramię - płaskownik 80/4 mm i 80/10 mm
- 2) rama skrzydła:
  - c. - słupek pionowy (rama zewnętrzna) - profil zamknięty 40/40/3 mm
  - d. - poprzeczki - płaskownik 2x 30/4 mm
  - e. - pręty pionowe wypełnienia - pręt kwadratowy 16/16 mm
  - f. - wypełnienie komórek - pręt kwadratowy 10/10 mm
  - g. - słupek pionowy pośredni (w osi złożenia skrzydła) - ceownik 2x 30/20/3 mm
  - h. - zawias przy ograniczniku - pręt okrągły fi 30 mm, ramię - płaskownik 40/4 mm i 40/10 mm

Kd1: 2 szt.



krata jednoskrzydłowa rozwierna

Elementy:

- 1) elementy mocujące
  - k. - pręt okrągły fi 30 mm, ramię - płaskownik 80/4 mm i 80/10 mm
- 2) rama skrzydła:
  - c. - słupek i pas dolny (rama zewnętrzna) - profil zamknięty 40/40/3 mm
  - d. - poprzeczki - płaskownik 2x 30/4 mm
  - e. - pręty pionowe wypełnienia - pręt kwadratowy 16/16 mm
  - f. - wypełnienie komórek - pręt kwadratowy 10/10 mm
  - i. - blachy ograniczające - płaskownik 40/4 mm

- Kraty zabezpieczające w konstrukcji metalowej ocynkowanej malowanej proszkowo w kolorze imitującym kolor i fakturę żeliwa
- zestawienie materiałów wg załącznika do części opisowej projektu
- krata kąta, wykonana na wzór istniejącej kraty historycznej (poz. 16)

FW: <b>KRATY ZABEZPIECZAJĄCE OTWORY DRZWIOWE</b>			
INWESTYCJA:	Modernizacja elewacji budynku Wydziału Technologi i Inżynierii Chemicznej przy ul. Pułaskiego 10. Naprawa, renowacja, oczyszczenie i konserwacja elewacji balkon zewnętrznych		
ADRES INWESTYCJI:	ul. Pułaskiego 10, dz. nr 22, obręb 2264, Szczecin		
OPRACOWALI:		nr upr.	podpisy
ARCHITEKTURA gł. projektant:	mgr inż. arch. Mikoa STACHERA	112P01A0206	
ARCHITEKTURA sprawdził:	mgr inż. arch. Przemysław WŁOSEK	54ZP01A0K02012	
ARCHITEKTURA opracował:	mgr inż. arch. Anna BOCCAR	3ZP01A0K02013	
 www.milon7.pl, procemka@milon7.pl ul. Sowńskiego 24, 71-230 Szczecin tel/fax 91 4319928, kom. 608831884		DATA:	01.2021
		SKALA:	1:50
		NR RYS.:	Ae/2.2