

x = 36 150,00
y = 89 100,00

OBIEKT:
ul. Sikorskiego
dz. nr 22
obr. 2254, 2255
m. Szczecin

Zakład Geodezji i Kartografii
"Geobud"
pl. Lotników 3/1
70-414 Szczecin
tel. 0 91 462 30 63
(Jednostka wykonawstwa geodezyjnego)

SKALA 1:500
Układ współrzędnych: lokalny m. Szczecin
Poziom odniesienia wysokości: Amsterdam
Wykonano metodą: a) rastrowo b) cyfrowo
Wykonano w ramach roboty geodezyjnej:
K.E.R.G.: 1648/2011

Kierownik roboty: Stanisław Gruska
opr. Nr: 4449
podpis:

Mapa do celów projektowych sporządzono przy wykorzystaniu:
1. mapy zasadniczej w skali 1 : 500 sekcje 8 - 02 0 - 53, 63
2. danych brzożowych części uziębienia podziemnego
3. pomiaru zielonej wysokości i pomiarów przyrody oraz pomiaru innych
4. obiektów wskazanych przez projektanta
5. opracowanych geodezyjnie elementów planu zagospodarowania
przeistnienia (linie rozgraniczające, linie regulacyjne, osie ulic)

Na mapie do celów projektowych wskazano następujące uzgodnienie
przez ZUPP projektu sieci uziębienia terenu:
1. 1537/2010 - proj. c

Granice i nr działek ewidencyjnych
według danych MOGSK w Szczecinie
z dnia: 30.05.2011r.

Informacje dodatkowe:

1. Zakres pomiaru.
2. Redakcja znaków zgodna z instrukcją techniczną K-1 (1979).
3. Mapa nadesłała się do celów projektowych w zakresie pomiaru.
4. Stopień kartometryczności mapy do celów projektowych jest zgodny z przepisami instrukcji technicznej K-1 (1979).
5. Wszystkie trwałe obiekty budowlane podlegają wyłączeniu przez jednostkę wykonawstwa geodezyjnego.
6. Nie wyklucza się istnienia w terenie również uziębienia, o którym brak było informacji brzożowych i nie zostało odnotowane w czasie inwentaryzacji geodezyjnej.

Uziębienie opracowano na podstawie:

1. danych brzożowych - z liściami B
2. posredniego ustalenia przebiegu
3. aparaturę elektromagnetyczną - z liściami A
4. bezpośrednich pomiarów powkłamawczych - bez liściami
5. w związku z tym w częściach 1 i 2 nie gwarantuje się kompletności o dokładności położenia uziębienia na mapie może być niższa od dokładności kartometrycznej mapy.

Aktualność mapy do celów projektowych na dzień:
30.05.2011r.

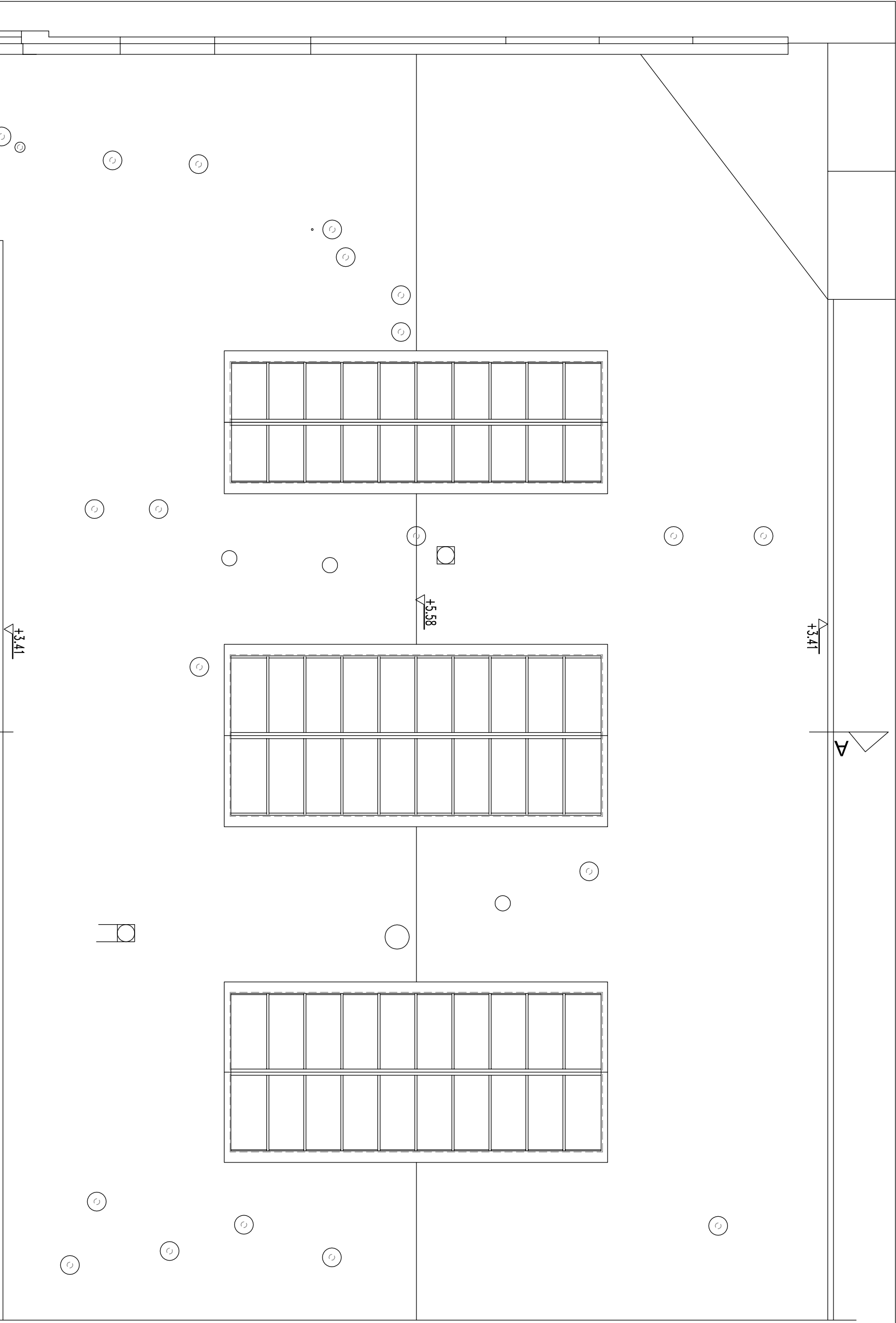
inż. Zdzisław Kwieciński
Kierownik jednostki wykonawstwa geodezyjnego

- LEGENDA:**
- GRANICA DZIAŁKI
 - ISTNIEJĄCY BUDYNEK HALLI
 - CZĘŚĆ BUDYNKU OBJĘTA PROJEKTEM
 - ZAKRES ETAPU 1 PRZEBUDOWY
 - ZAKRES ETAPU 2 PRZEBUDOWY
 - WEJŚCIA DO BUDYNKU - ETAP 1, 2
 - PROJEKTOWANA CHŁODNIA KOMINOWA
 - PROJEKTOWANY ZBIORNIK PODZIEMNY NA PALIWÓ
 - PROJEKTOWANY SEPARATOR
 - WYMIANA NAWIERZCHNI UTWARDZONEJ
 - TRAWNIKI I ISTNIEJĄCE DRZEWA IGLASTE

PLANSZA PODSTAWOWA

PATKO - PRZYGONIA PROJEKTOWA 71-250 BEZRZECZE UL. RAJSKA 1 tel. 0693 226 079; fax 091 4878852

INWESTOR: ZACHODNIOPOMORSKI UNIWERSYTET TECHNOLOGICZNY W SZCZECINIE 70-510 SZCZECIN al. PIASTÓW 17	Nr. umów: DI 1 D1	Podpis: mgr inż. arch. MAŁGORZATA ADAMCZYK 965290	PRZEBUDOWA LABORATORIÓW NAUKOWYCH W BUDYNKU HALLI W SZCZECINIE WIMIM ZUT SZCZECIN: ul. Sikorskiego 38	Nr. rys. 1	11. 2011
Sprzedaż: mgr inż. arch. MARIJA GRÓCHOŃSKA			FAZ: PROJEKT BUDOWLANO-WYKONAWCZY BRANŻA: ARCHITEKTURA		



PATIO - PRACOWNIA PROJEKTOWA 71-250 BEZRZECZE UL. RAJSKA 1 tel. 0693 226 079; fax 091 4878852

INWESTOR:
ZACHODNIOPOMORSKI UNIWERSYTET TECHNOLOGICZNY
W SZCZECINIE
70-310 SZCZECIN al. PIASTÓW 17

RZUT DACHU
STAN ISTNIEJĄCY

Skala:
1:100

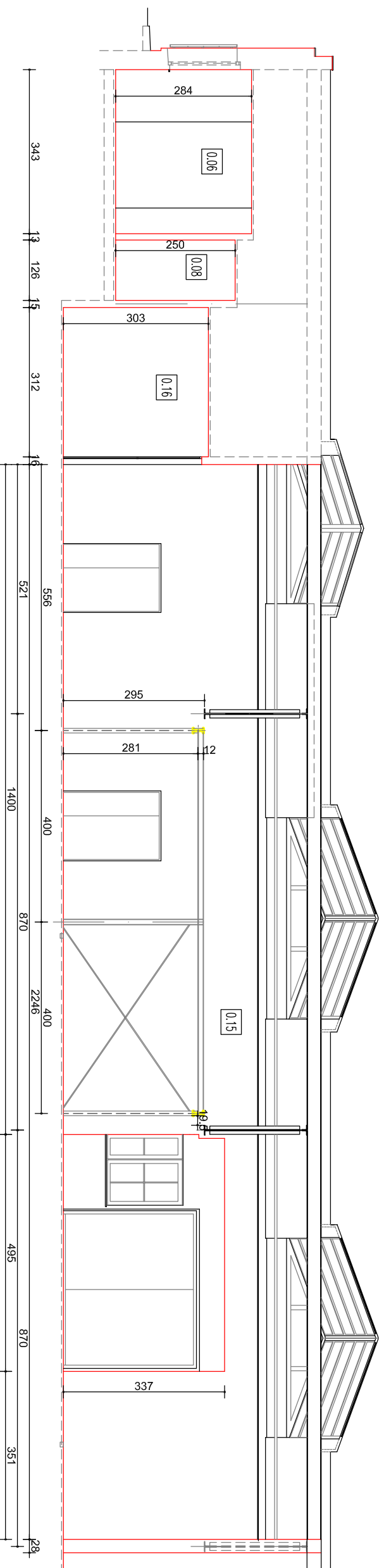
Opracowanie:
mgr inż. arch. MAŁGORZATA ADAMCZYK
mgr inż. arch. MARIA GROCHOWSKA
inż. MARCIN HERMAN

PRZEBUDOWA LABORATORIÓW
NAUKOWYCH W BUDYNKU HALI
TECHNOLOGICZNEJ WIMIM ZUT
W SZCZECINIE
SZCZECIN: ul. Sikorskiego 38

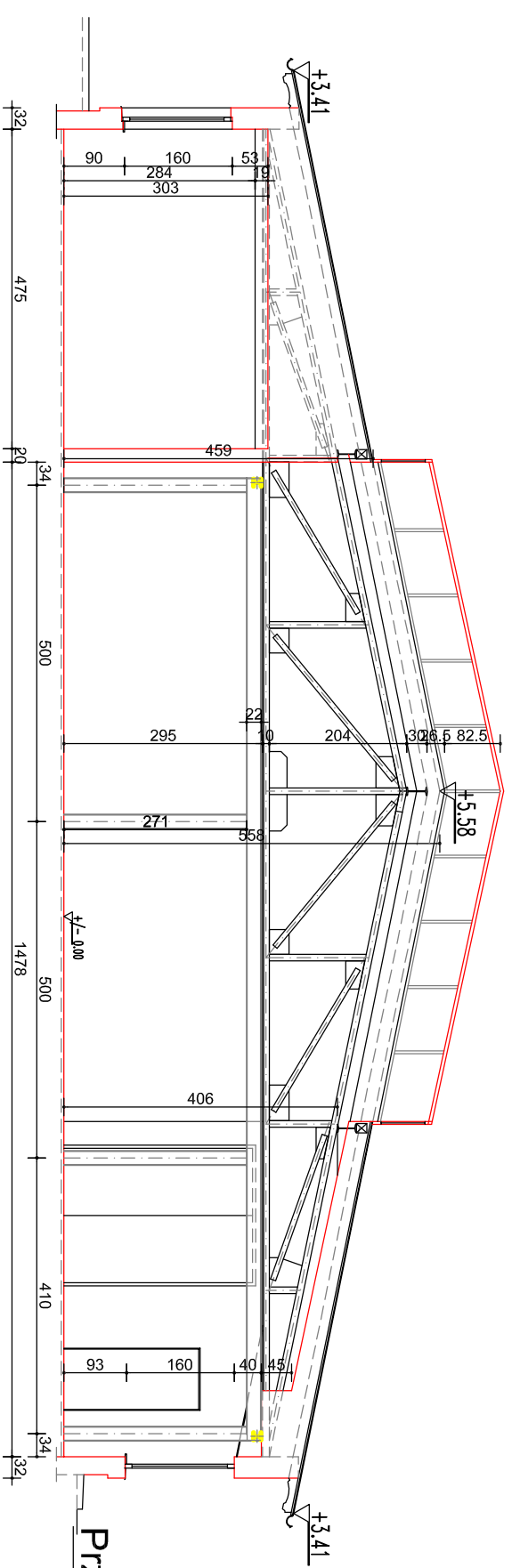
07. 2011

FAZA: INWENTARYZACJA BUDOWLANA BRANŻA: ARCHITEKTURA

12



Przekrój B-B



Przekrój A-A

PATIO - PRACOWNIA PROJEKTOWA 71-250 BEZRZECZE UL. RAJSKA 1 tel. 0693 226 079; fax 091 4878852

INWESTOR:
ZACHODNIOPOMORSKI UNIWERSYTET TECHNOLOGICZNY
W SZCZECINIE
70-310 SZCZECIN al. PIASTÓW 17

**PRZEKROJE
STANISTNIEJĄCY**

Skala:
1:100

Opracowanie:

Nr upr.:

Podpis

mgr inż. arch. MAŁGORZATA ADAMCZYK

6/Sz/90

PRZEBUDOWA LABORATORIÓW
NAUKOWYCH W BUDYNKU HALI
TECHNOLOGICZNEJ WIMIM ZUT
W SZCZECINIE

13

mgr inż. arch. MARIA GROCHOWSKA

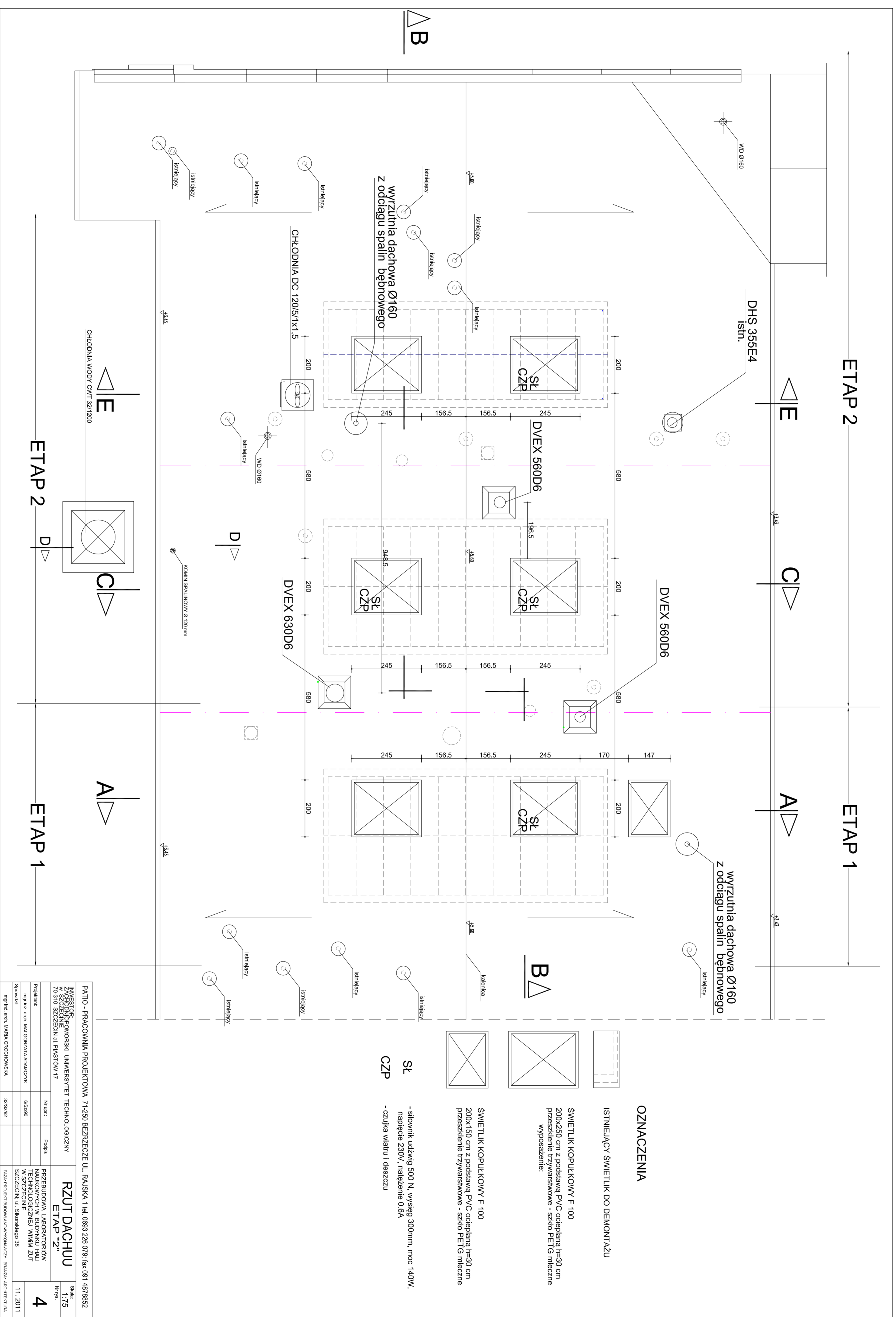
32/Sz/92

inż. MARCIN HERMAN

SZCZECIN: ul. Sikorskiego 38

07. 2011

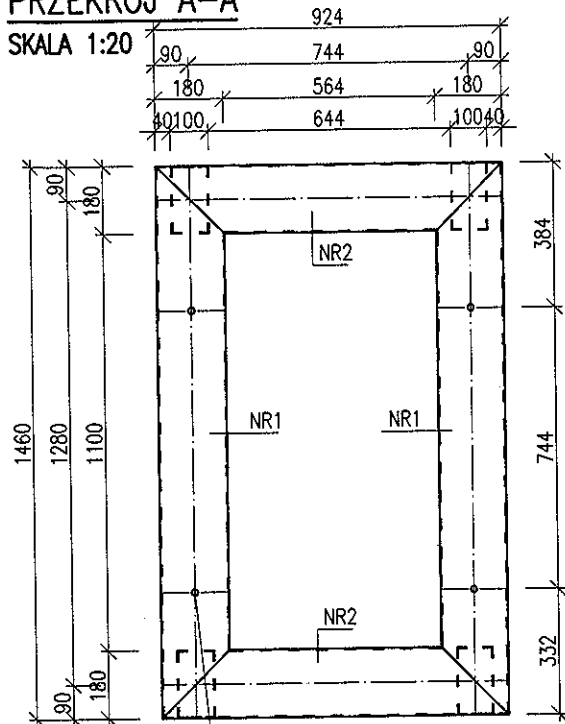
FAZA: INWENTARYZACJA BUDOWLANA BRANŻA: ARCHITEKTURA



PATIO - PRACOWNIA PROJEKTOWA 71-250 BEZRZECZE UL. PAJSKA 1 tel. 0693 226 079; fax 091 487852		Strona: 1/75	
ZAGRODNIENIA I PRACOWNIA PROJEKTOWA UNIWERSYTETU TECHNOLOGICZNY		Nry: 1/75	
71-310 SZCZECIN AL. PIASTÓW 17		Nry: 1/75	
Projektant: PRZEBUDOWA LABORATORIÓW NAUKOWYCH W BUDYNKU HAU		Nry: 4	
Sprawdził: mgr inż. ANDRZEJ WYKONAWCZAK		Nry: 4	
Szczecin, ul. Skłodowskiej 38		Nry: 4	
mgr inż. andrzej WYKONAWCZAK		Nry: 4	
3029362		Nry: 4	
11.2011		Nry: 4	

PRZEKRÓJ A-A

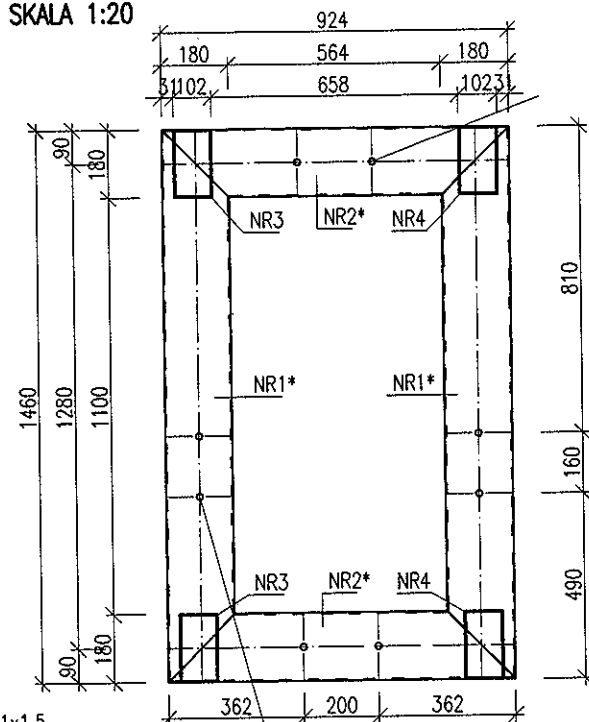
SKALA 1:20



OTWORY $\phi 17$ DO MOCOWANIA DC120/5/1x1,5
URZĄDZENIE MOCOWAC ŚRUBAMI 4xM16/180 KL. 4.8

PRZEKRÓJ B-B

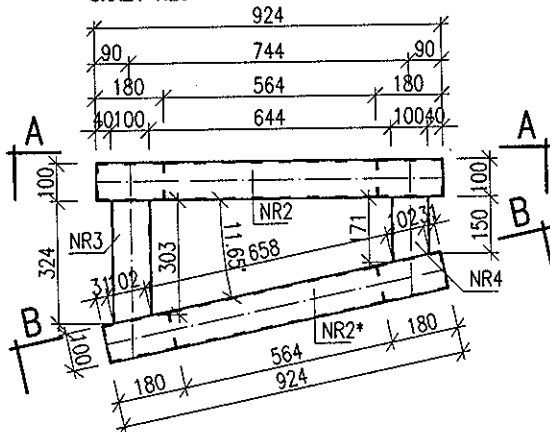
SKALA 1:20



OTWORY $\phi 17$ DO MOCOWANIA RAMY DO KROKWI
RAMĘ MOCOWAC ŚRUBAMI 8xM16/350 KL. 4.8

R-1 RAMA WSPORCZA DC120/5/1x1,5

SKALA 1:20



STAL St3SX $f_d=215MPa$
ELEKTRODY EA 14611.65°
ELEMENTY ŁĄCZYCY NA SPOINY CZOŁOWE V I V GR 4MM

UWAGA

PRZED WYKONANIEM ELEMENTÓW I MONTAŻEM SPRAWDZIĆ WYMIARY
W SZCZEGÓLNOŚCI:

- PRZED NAWIERCENIEM OTWORÓW SPRAWDZIĆ ICH ZGODNOŚĆ
Z ROZSTAWEM KROKWI ORAZ OTWORÓW DO MOCOWANIA DC120/5/1x1,5
- SPRAWDZIĆ KĄT POCHYLENIA POŁĄCZI DACHU W MIEJSCU MOCOWANIA RAMY
W PRZYPADKU ROZBIEŻNOŚCI Z ZAŁOŻONYM W PROJEKCIE (11,65°)
DOKONAĆ KOREKTY DŁUGOŚCI ELEMENTÓW NR3
TAK ABY GÓRNA CZĘŚĆ RAMY POZOSTAŁA POZIOMA

ZESTAWIENIE ELEMENTÓW STALOWYCH

ELEM.	DANE ELEMENTÓW				ILOŚĆ ELEMENTÓW			CIĘŻAR ELEMENTÓW		
	NR	PROFIL	DŁ.	STAL	W 1 EL.	ELEM.	RAZEM	JEDN.	1 SZTUKI	CAŁK.
[-]	[-]	[-]	[mm]	[-]	[szt.]	[szt.]	[szt.]	[kg/m]	[kg]	[kg]
R-1	1	180x100x4	1460	St3SX	4	1	4	16,800	24,528	98,112
	2	180x100x4	924	St3SX	4		4	16,800	15,523	62,093
	3	180x100x4	324	St3SX	2		2	16,800	5,443	10,886
	4	180x100x4	171	St3SX	2		2	16,800	2,873	5,746
OGÓLEM:										176,837
DODATEK NA SPOINY 1,8%:										3,183
OGÓLEM:										180,020

PATIO - PRACOWNIA PROJEKTOWA 71-250 BEZRZECZE UL. RAJSKA 1 tel. 0693 226 079; fax 091 4878852

INWESTOR:
ZACHODNIOPOMORSKI UNIwersYTET TECHNOLOGICZNY
w SZCZECINIE
70-310 SZCZECIN al. PIASTÓW 17

KONSTRUKCJA WSPORCZA POD
CHŁODNIE DC 120/5/1x1,5
ETAP " 2 "

Skala:
1:20
Nr rys.

Projektant:

mgr inż. IRENA CIESIELSKA

Sprawdził:

mgr inż. EWA GÓRKIEWICZ

Nr upr.:

198/SZ/76

Podpis

135/Sz/77

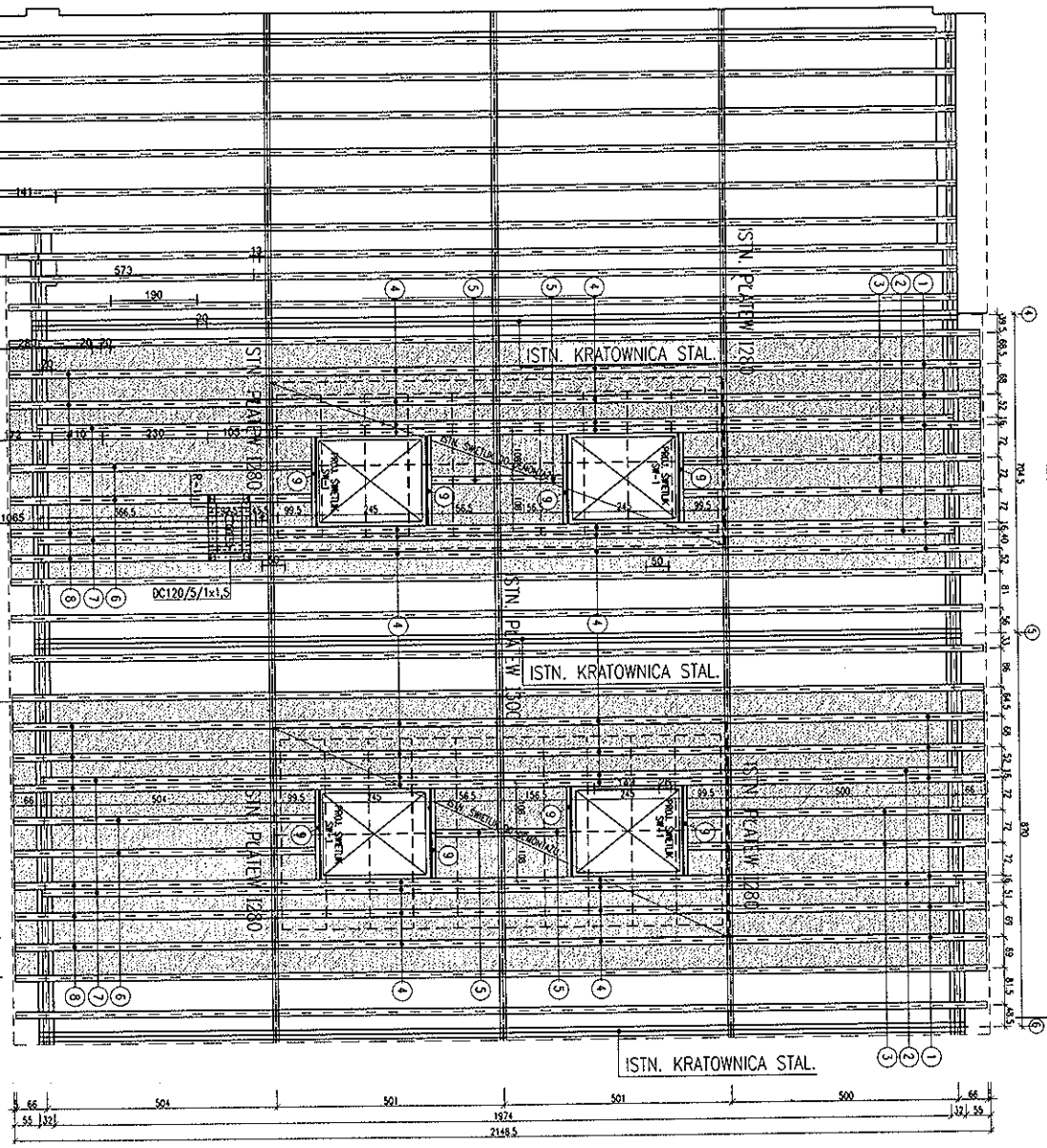
PRZEBUDOWA LABORATORIÓW
NAUKOWYCH W BUDYNKU HALI
TECHNOLOGICZNEJ WIMIM ZUT
SZCZECIN; ul. Sikorskiego 38

FAZA: PROJEKT BUDOWLANO-WYKONAWCZY BRANŻA: KONSTRUKCJA

7

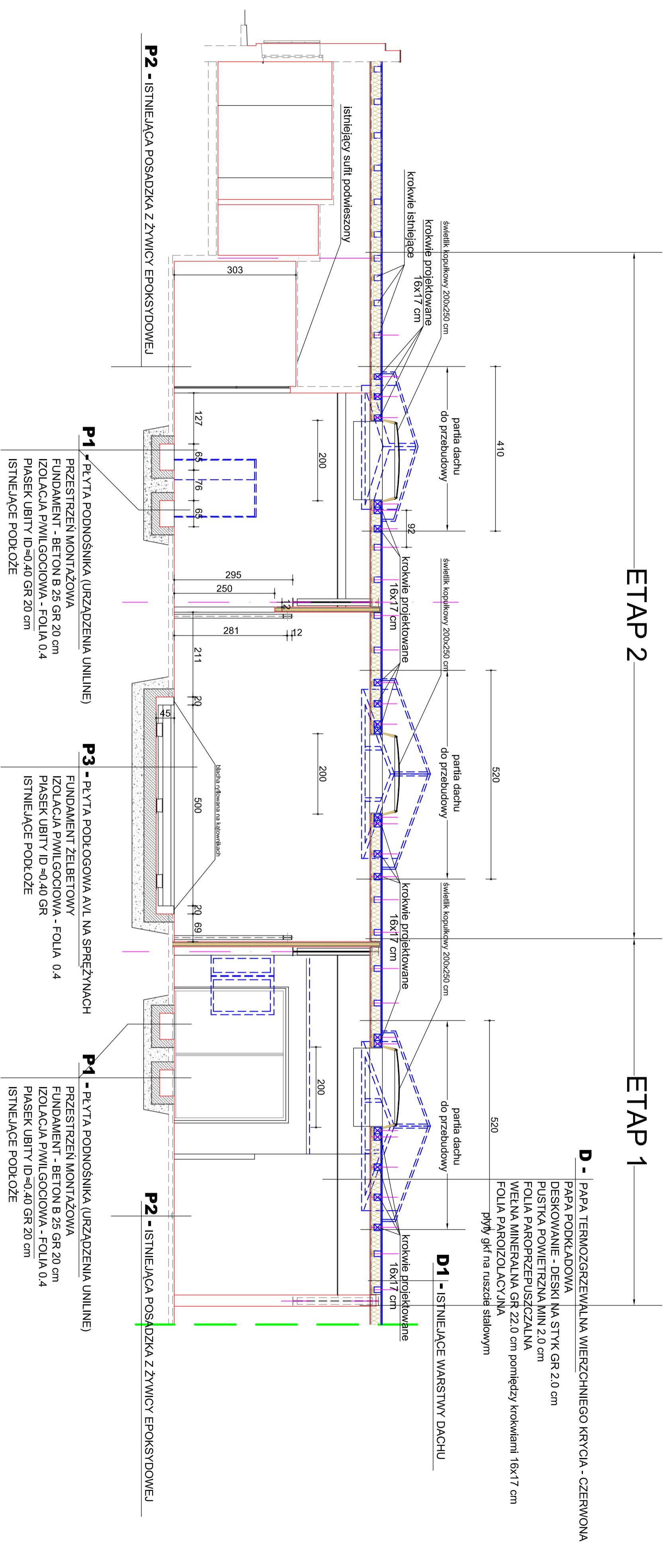
11. 2011

ETAP 2



ESTYMIANE ELEKTYWOWYCH PRZYKŁADÓW									
NR	OPIS	WYKONAWCA	WYKONANIE	WYKONANIE	WYKONANIE	WYKONANIE	WYKONANIE	WYKONANIE	WYKONANIE
1	PROJEKT	1	1	1	1	1	1	1	1
2	PROJEKT	2	2	2	2	2	2	2	2
3	PROJEKT	3	3	3	3	3	3	3	3
4	PROJEKT	4	4	4	4	4	4	4	4
5	PROJEKT	5	5	5	5	5	5	5	5
6	PROJEKT	6	6	6	6	6	6	6	6
7	PROJEKT	7	7	7	7	7	7	7	7
8	PROJEKT	8	8	8	8	8	8	8	8
9	PROJEKT	9	9	9	9	9	9	9	9
10	PROJEKT	10	10	10	10	10	10	10	10

PATNO - PROJEKCIJA PROJEKTOWA 71-250 BENEDECZE UL. RAJSKA 1 tel. 0693 226 078; fax 091 4878892	
PRACOWNIA KONSTRUKCYJNO-TECHNOLOGICZNA	UKŁAD ELEKTRYCZNY STRÓPODACHU
70-010 SZCZECIN AL. PIASTÓW 17	SKALA 1:75
PRZEBUDOWA LABORATORIÓW NAUKOWYCH W BUDYNKU PAŁACU W SZCZECINIE	ETAP 2
WYKONANIE PRZEZ BIURO PROJEKTOWE	11.2011
PRACOWNIA KONSTRUKCYJNO-TECHNOLOGICZNA	



ETAP 2

ETAP 1

P2 - ISTNIEJĄCA POSADZKA Z ŻYWICY EPOKSYDOWEJ

P1 - PŁYTA PODNOŚNIKA (URZĄDZENIA UNILINE)
 PRZESTRZEŃ MONTAŻOWA
 FUNDAMENT - BETON B 25 GR 20 cm
 IZOLACJA PIWILGOCIOWA - FOLIA 0.4
 PASEK UBITY ID ≈ 0.40 GR 20 cm
 ISTNIEJĄCE PODŁOŻE

P3 - PŁYTA PODŁOGOWA AVL NA SPRĘŻYNIACH
 FUNDAMENT ŻELBETOWY
 IZOLACJA PIWILGOCIOWA - FOLIA 0.4
 PASEK UBITY ID ≈ 0.40 GR
 ISTNIEJĄCE PODŁOŻE

P1 - PŁYTA PODNOŚNIKA (URZĄDZENIA UNILINE)
 PRZESTRZEŃ MONTAŻOWA
 FUNDAMENT - BETON B 25 GR 20 cm
 IZOLACJA PIWILGOCIOWA - FOLIA 0.4
 PASEK UBITY ID ≈ 0.40 GR 20 cm
 ISTNIEJĄCE PODŁOŻE

P2 - ISTNIEJĄCA POSADZKA Z ŻYWICY EPOKSYDOWEJ

D - PAPA TERMZOGRZEWALNA WIERZCHNIEGO KRYCIA - CZERWONA
 PAPA PODKŁADOWA
 DESKOWANIE - DESKI NA STYK GR 2.0 cm
 PUSTKA POWIETRZNA MIN 2.0 cm
 FOLIA PAROPRZEPUSZCZALNA
 WELNA MINERALNA GR 22.0 cm pomiędzy krokiewmi 16x17 cm
 FOLIA PAROIZOLACYJNA
 płyty gk/ na ruszcie stalowym

D1 - ISTNIEJĄCE WARSTWY DACHU

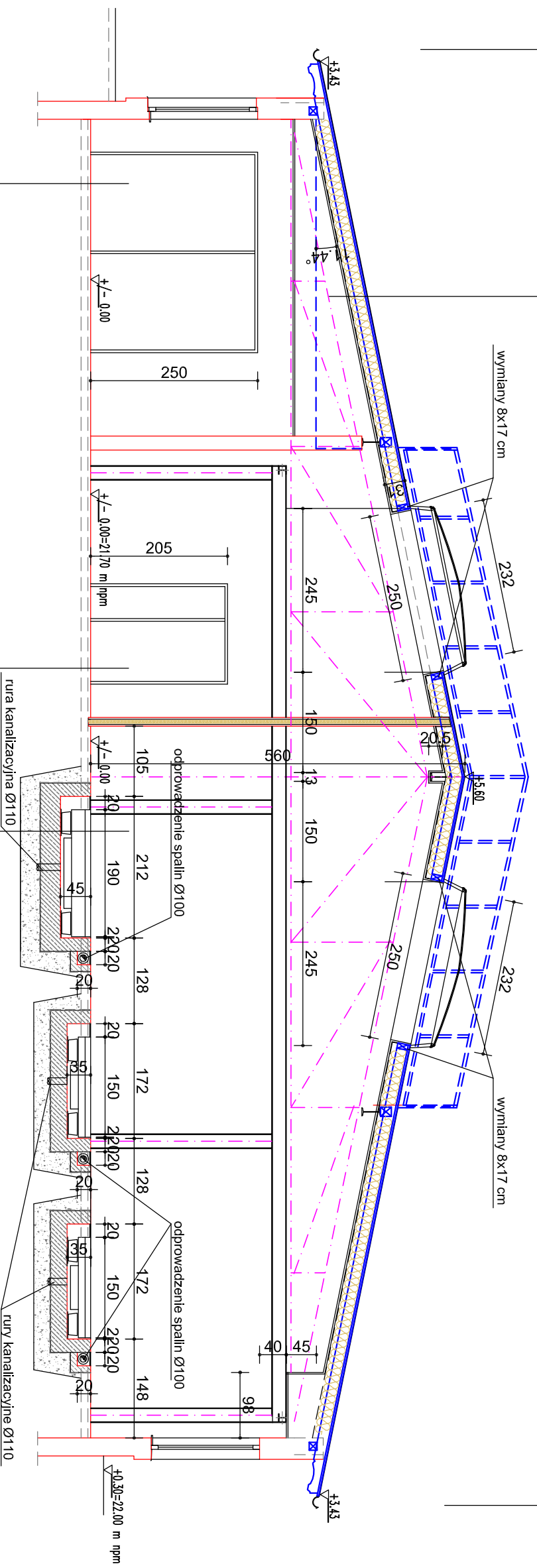
PRZEKRÓJ B-B

PATIO - PRACOWNIA PROJEKTOWA 71-250 BEZRZECZE UL. RAJSKA 1 tel. 0693 226 079; fax 091 4878852		Skala: 1:75	
INWESTOR: ZACHODNIOPOMORSKI UNIWERSYTET TECHNOLOGICZNY W SZCZECINIE 70-310 SZCZECIN al. PIASTÓW 17		PRZEKRÓJ B-B ETAP "2"	
Projektant: mgr inż. arch. MAŁGORZATA ADAMCZYK		Nr upr.: 6/Sz/90	
Sprawił: mgr inż. arch. MARIJA GRÓCHOŃSKA		Podpis:	
Przewidywany termin: 11. 2011		PRZEBUDOWA LABORATORIÓW NAUKOWYCH W BUDYNKU HALI TECHNOLOGICZNEJ WIMM ZUT W SZCZECINIE SZCZECIN, ul. Sikorskiego 38	
Branża: ARCHITEKTURA		Nr 9/8: 5	

ETAP 2

D - PAPA TERMOZGRZEWALNA WIERZCHNIEGO KRYCIA - CZERWONA

PAPA PODKŁADOWA
DESKOWANIE - DESKI NA STYK GR 2.0 cm
PUSTKA POWIETRZNA MIN 2.0 cm
FOLIA PAROPRZEPUSZCZALNA o bardzo wysokiej przepuszczalności
WEŁNA MINERALNA GR 22.0 cm pomiędzy krokiewmi 16x17 cm
FOLIA PAROIZOLACYJNA
płyty gkf na ruszcie stalowym



P2 - ISTNIEJĄCA POSADZKA Z ŻYWICY EPOKSYDOWEJ

P3 - PŁYTA PODŁOGOWA AVL NA SPRĘŻYNNACH

PRZEKRÓJ C-C

FUNDAMENT ŻELBETOWY
IZOLACJA P/WILGOCIOWA - FOLIA 0.4
PIASEK UBITY ID ≈0.40 GR
ISTNIEJĄCE PODŁOŻE

PATIO - PRACOWNIA PROJEKTOWA 71-250 BEZRZECZE UL. RAJSKA 1 tel. 0693 226 079; fax 091 4878852

INWESTOR:
ZACHODNIOPOMORSKI UNIWERSYTET TECHNOLOGICZNY
W SZCZECINIE
70-310 SZCZECIN al. PIASTÓW 17

PRZEKRÓJ C-C
ETAP "2"

Skala:
1:75
Nr rys.

Projektant:

Nr upr.:

Podpis

PRZEBUDOWA LABORATORIÓW
NAUKOWYCH W BUDYNKU HALI
TECHNOLOGICZNEJ WIMIM ZUT
W SZCZECINIE

6

mgr inż. arch. MAŁGORZATA ADAMCZYK

6/Sz/90

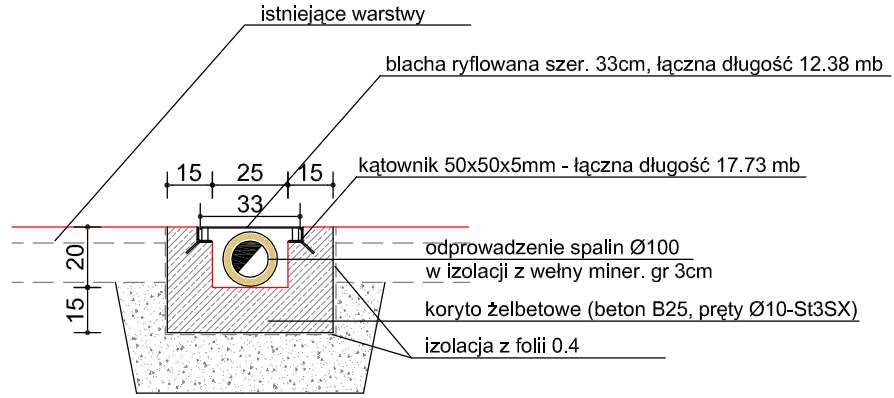
SZCZECIN: ul. Sikorskiego 38

11. 2011

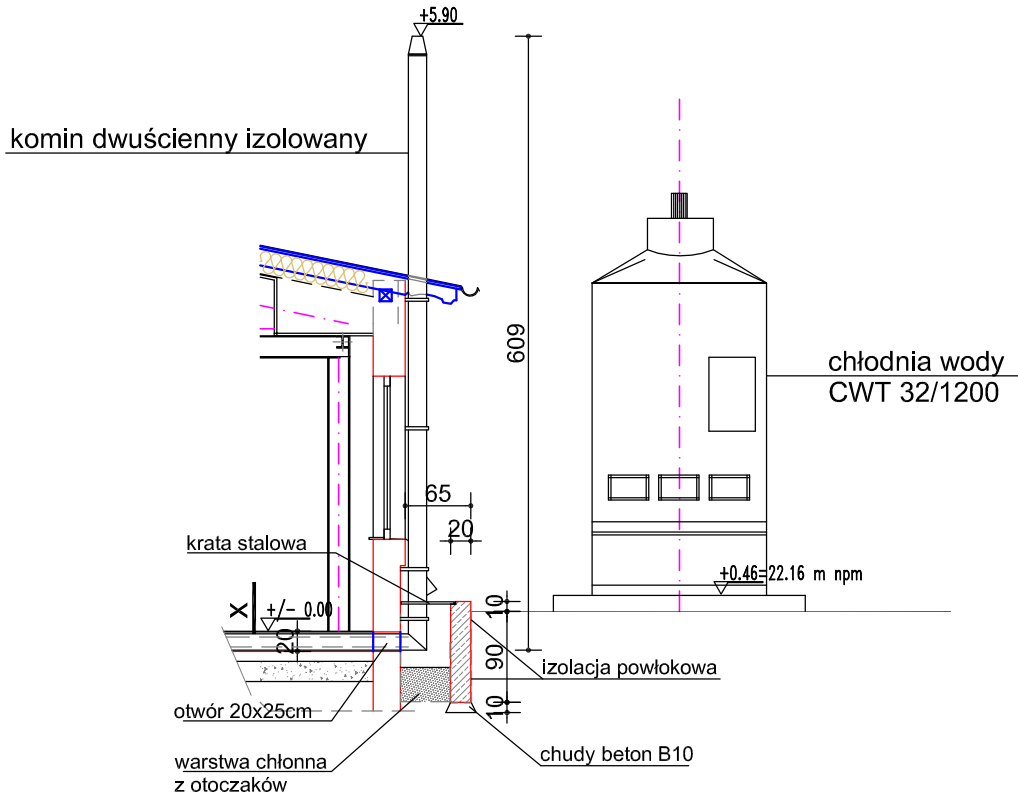
mgr inż. arch. MARIA GROCHOWSKA

32/Sz/92

FAZA: PROJEKT BUDOWLANO-WYKONAWCZY BRANŻA: ARCHITEKTURA



przekrój x-x 1:25



PRZEKRÓJ D-D

PATIO - PRACOWNIA PROJEKTOWA 71-250 BEZRZECZE UL. RAJSKA 1 tel. 0693 226 079; fax 091 4878852

INWESTOR:
ZACHODNIOPOMORSKI UNIWERSYTET TECHNOLOGICZNY
w SZCZECINIE
70-310 SZCZECIN al. PIASTÓW 17

**PRZEKRÓJ D-D
ETAP "2"**

Skala:
1:75

Nr rys.

	Nr upr.:	Podpis
Projektant:		
mgr inż. arch. MAŁGORZATA ADAMCZYK	6/Sz/90	
Sprawdził:		
mgr inż. arch. MARIA GROCHOWSKA	32/Sz/92	

PRZEBUDOWA LABORATORIÓW
NAUKOWYCH W BUDYNKU HALI
TECHNOLOGICZNEJ WIMIM ZUT
W SZCZECINIE
SZCZECIN; ul. Sikorskiego 38

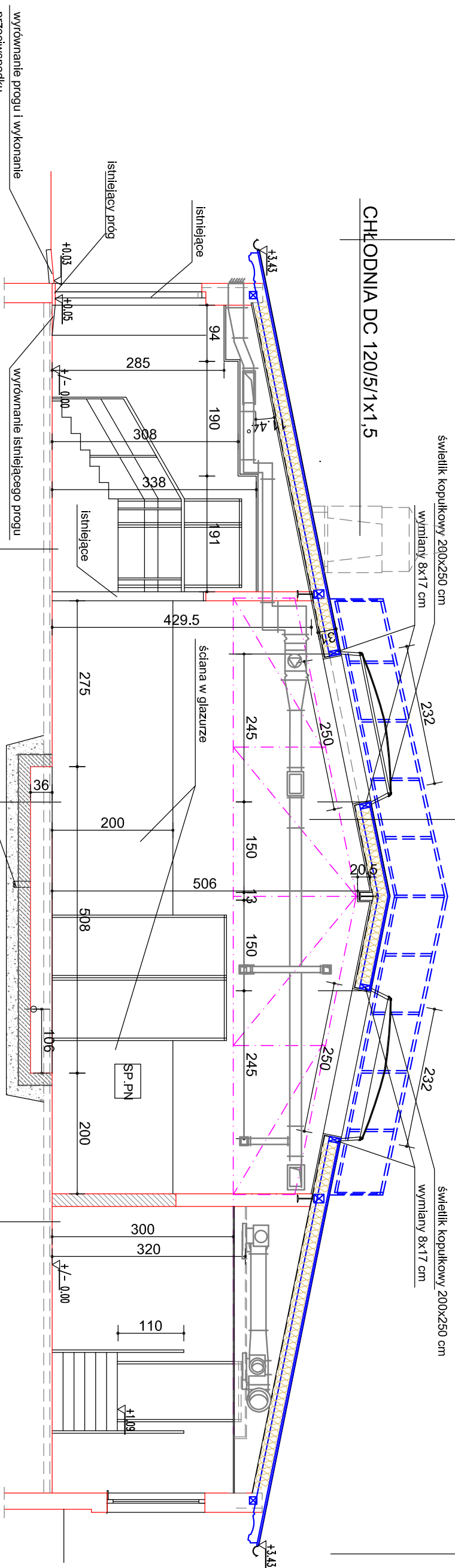
7

11. 2011

FAZA: PROJEKT BUDOWLANO-WYKONAWCZY BRANŻA: ARCHITEKTURA

ETAP 2

- D -** PAPA TERMOCIEPŁA WIERZCHNIEGO KRYCIA - CZERWONA
 PAPA PODKLADOWA
 DESKOWANIE - DESKI NA STYK GR 2.0 cm
 PUSTKA POWIETRZNA MIN 2.0 cm
 FOLIA PAROPRZEPUSZCZALNA o bardzo wysokiej przepuszczalności
 WEŁNA MINERALNA GR 22.0 cm pomiędzy krokwiami 16x17 cm
 FOLIA PAROIZOLACYJNA
 płyty gkf na ruszcie stalowym



P2 - ISTNIEJĄCA POSADZKA Z ŻYWICY EPOKSYDOWEJ

P1 - PŁYTA PODNOŚNIKA (URZĄDZENIA UNILINE)

P2 - ISTNIEJĄCA POSADZKA Z ŻYWICY EPOKSYDOWEJ

- P1 -** PŁYTA PODNOŚNIKA (URZĄDZENIA UNILINE)
 PRZESTRZEŃ MONTAŻOWA
 FUNDAMENT - BETON B 25 GR 20 cm
 IZOLACJA PWILGOCIOWA - FOLIA 0.4
 PIASEK UBITY ID≈0.40 GR 20 cm
 ISTNIEJĄCE PODŁOŻE

PRZEKRÓJ E-E

PATIO - PRACOWNIA PROJEKTOWA 71-250 BEZRZECZE UL. RAJSKA 1 tel. 0693 226 079; fax 091 4878852

INWESTOR:
 ZACHODNIOPOMORSKI UNIWERSYTET TECHNOLOGICZNY
 W SZCZECINIE
 70-310 SZCZECIN al. PIASTÓW 17

PRZEKRÓJ E-E ETAP "2"

Skala:
 1:75
 Nr rys.

Projektant:
 mgr inż. arch. MAŁGORZATA ADAMCZYK
 6/Sz/90

8

Sprawdził:
 mgr inż. arch. MARIA GROCHOWSKA
 32/Sz/92

FAZA: PROJEKT BUDOWLANO-WYKONAWCZY BRANŻA: ARCHITEKTURA

11. 2011