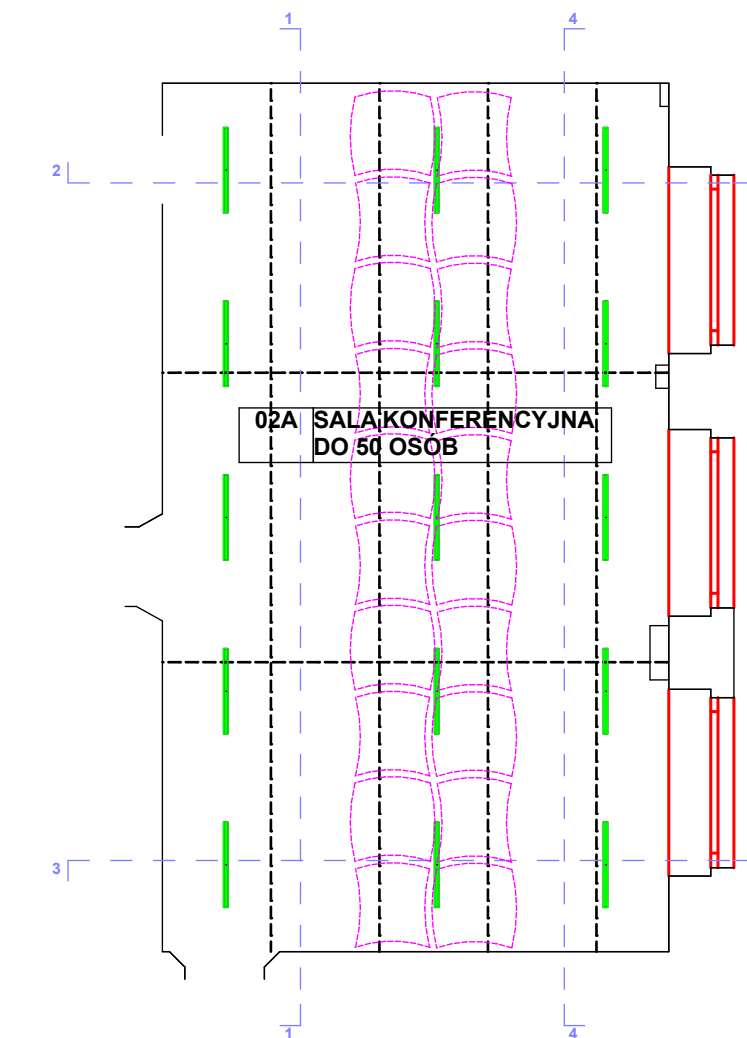
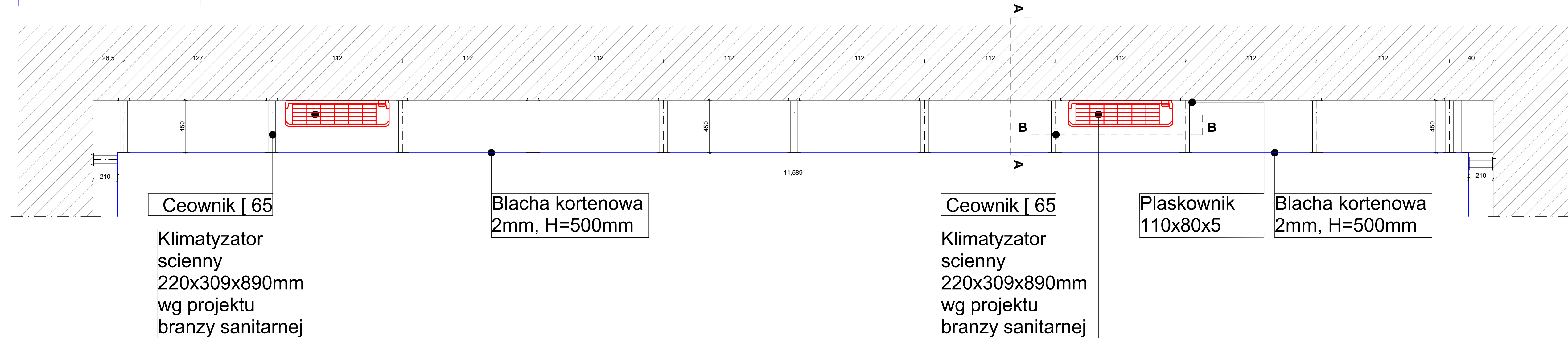
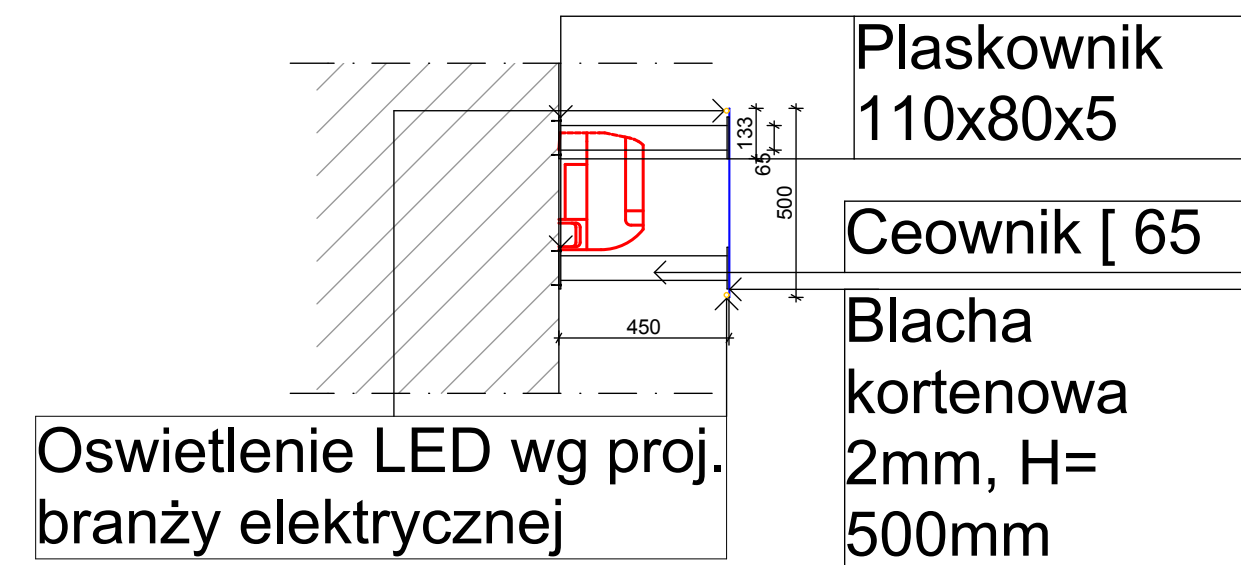


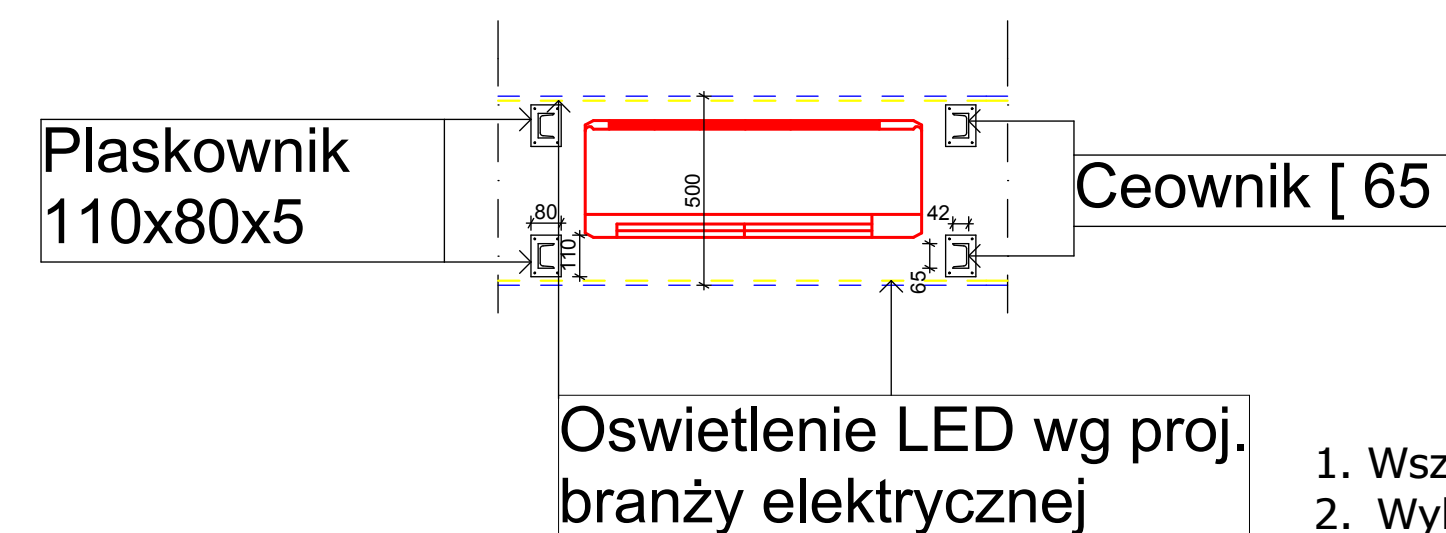
WIDOK 1-1



PRZEKRÓJ A-A



PRZEKRÓJ B-B



UWAGA: Ze względu na właściwości chemiczne kortenu musi on być mocowany łącznikami nierdzewnymi.

ZESTAWIENIE STALI (dotyczy rysunków 23A/23B/23C)						
NR	PRZEKROJ /SYMBOL [mm]	DŁUGOŚĆ JEDNOSTKOWA [m]	IŁOŚĆ	DŁUGOŚĆ CAŁKOWITA [m]	MASA JEDNOSTKOWA [kg/m]	MASA [kg]
1	65: 65x42	0,45	22	9,90	7,09	70,191
2	65: 65x42	0,21	22	4,62	7,09	32,756
3	65: 65x42	0,36	22	7,92	7,09	56,153
3	plaskownik: 110x5	0,08	22	1,76	4,32	7,603
4	korten: 500x2	6,2	2	12,4	7,89	97,836
5	korten: 500x2	11,88	2	23,16	7,89	182,732
					RAZEM	447,271

UWAGI OGÓLNE:

1. Wszystkie wymiary należy potwierdzić i zweryfikować na placu budowy.
2. Wykonawca jest zobowiązany do uzgodnienia ostatecznie wybranych materiałów wykończeniowych z Pracownią Architektoniczną IZOMORFIS w trakcie sprawowanych przez głównego projektanta nadzorów.

Opiek.: PRZEBUDOWA PARTERU BUDYNKU PRZY AL. PIASTÓW 17, 18 ORAZ CZĘŚCI BUDYNKU PRZY UL. PULASKIEGO 10 NA POTRZEBY REKTORATU ZUT W SZCZECINIE

inwestor: Zachodniopomorski Uniwersytet Technologiczny w Szczecinie al. Piastów 17, 71-899 Szczecin

generalna projektowa: IZOMORFIS PRACOWNIA ARCHITEKTONICZNA 71-533 SZCZECIN ul. Bransławy 17/8 tel. 0502 443 951 e-mail: pfuk1@wp.pl www.piotrfuk.pl

faza: PROJEKT WYKONAWCZY

branża: ARCHITEKTURA

treść rys.: DETAL MONTAZU LISTWY MASKUJACEJ W SALI KONFERENCYJNEJ [02A]

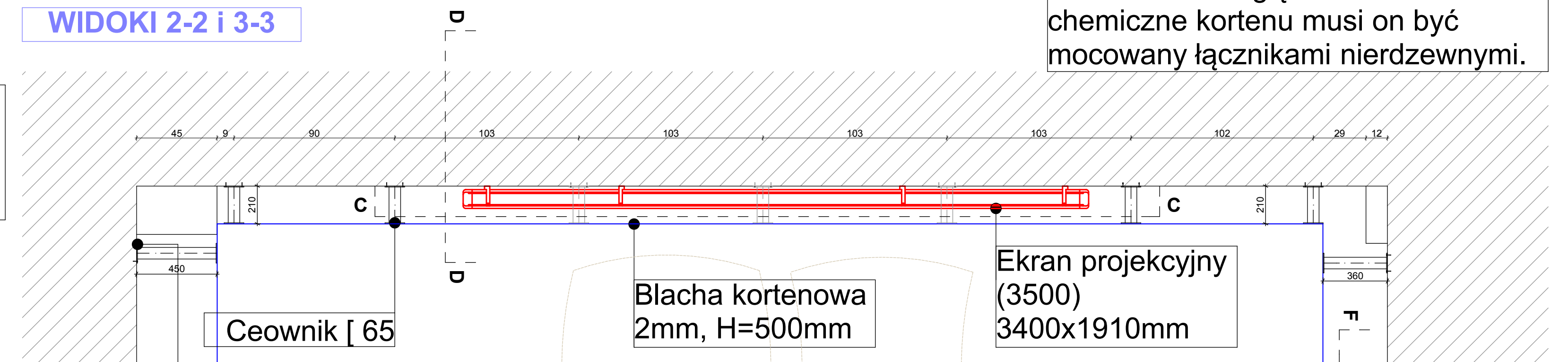
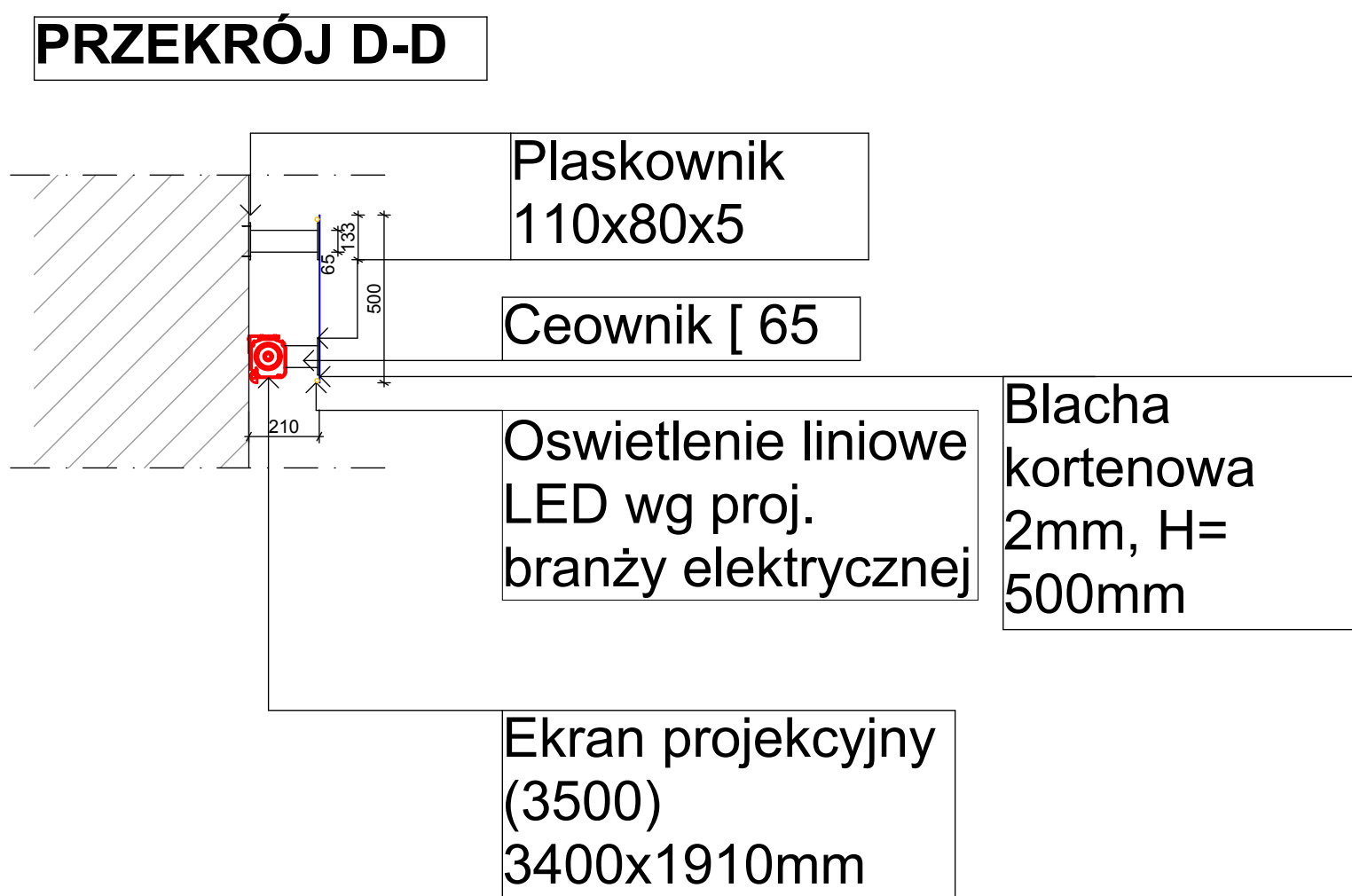
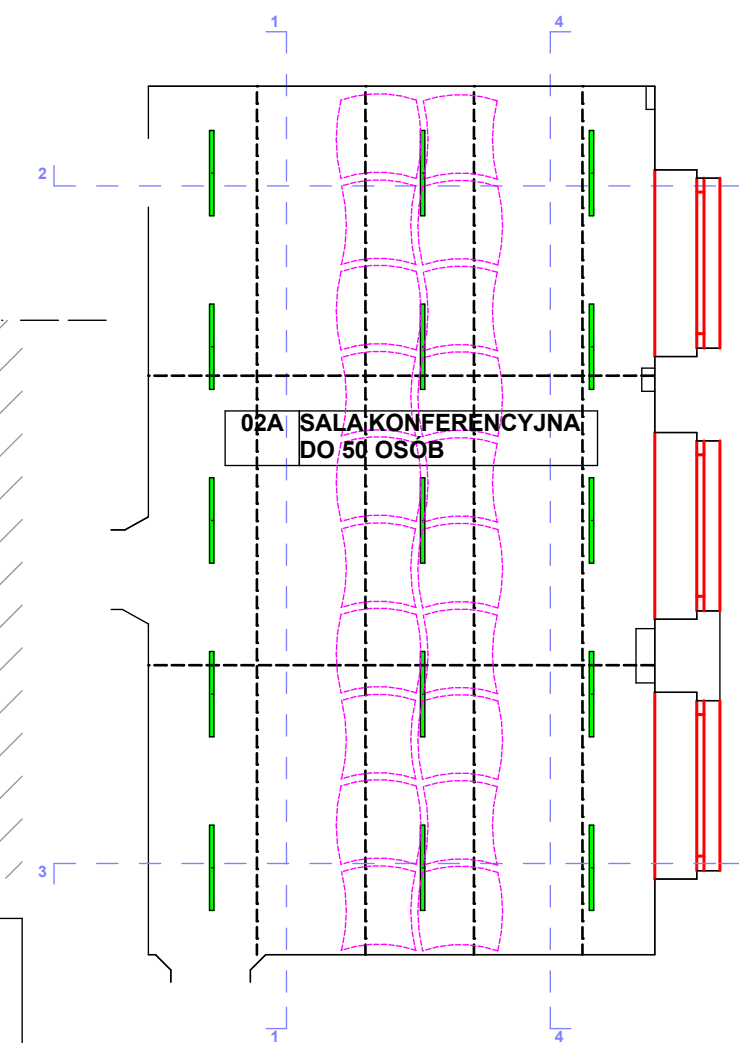
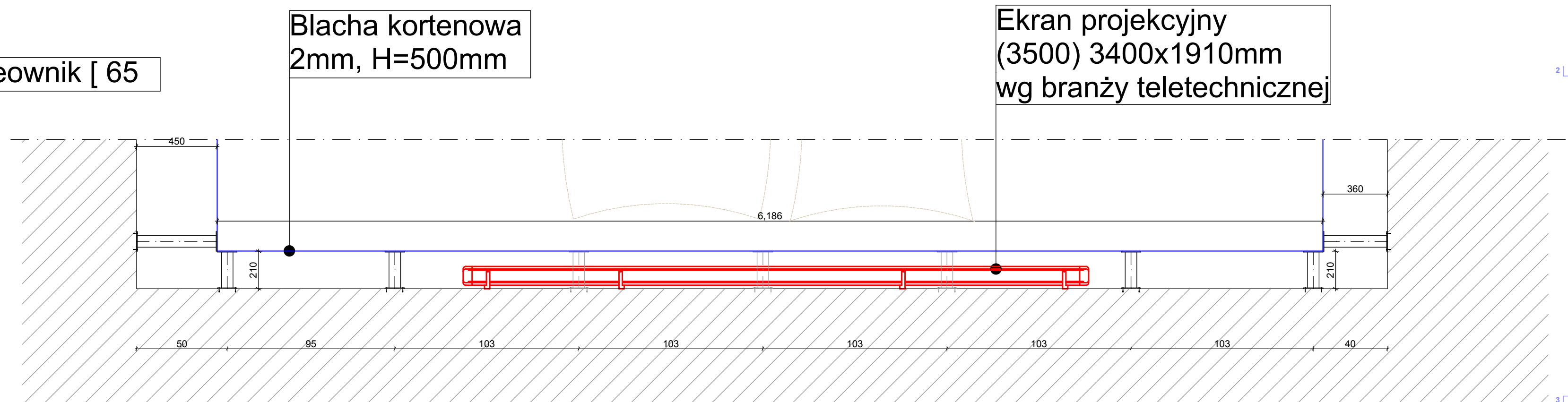
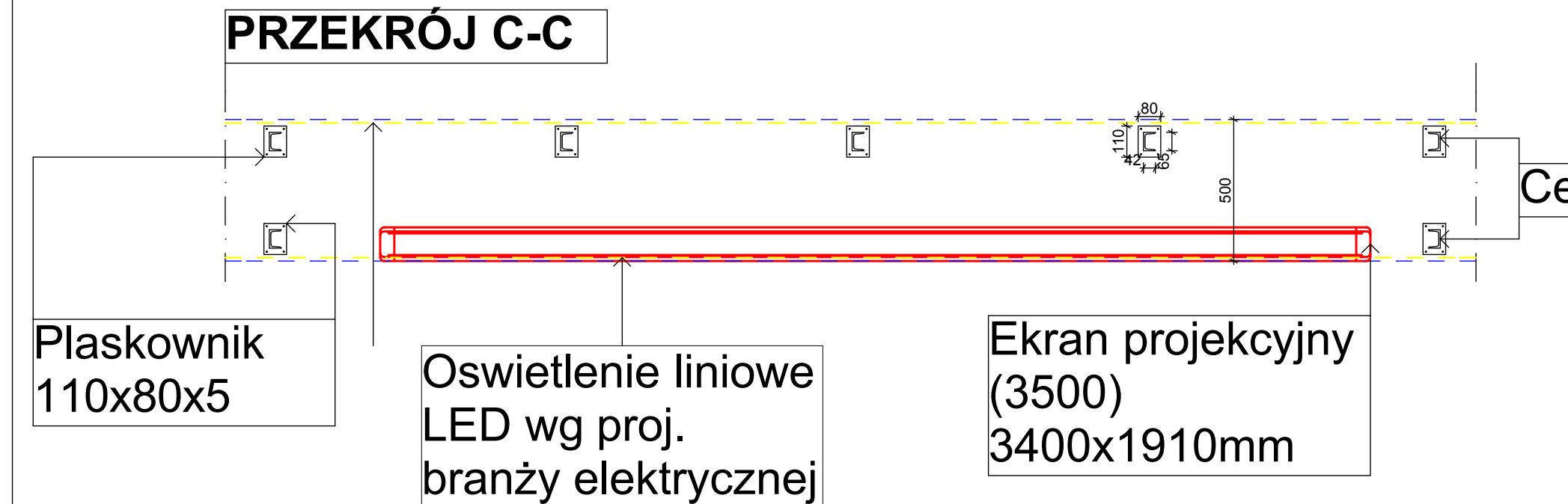
projektował: dr inż. arch. PIOTR FIUK upr. 53/52/2000 skala: 1:20 data: czerwiec 2015 r.

opracował: mgr inż. arch. KAROLINA LYCYNIAK mgr inż. arch. LIDIA GRZYCZON-FIUK tom: 1

sprawił: dr inż. arch. MARIUSZ TUSZYŃSKI upr. 19/52/97

prawa autorskie zastrzeżone

RYS. 23A



UWAGA: Ze względu na właściwości chemiczne kortenu musi on być mocowany łącznikami nierdzewnymi.

UWAGI OGÓLNE:

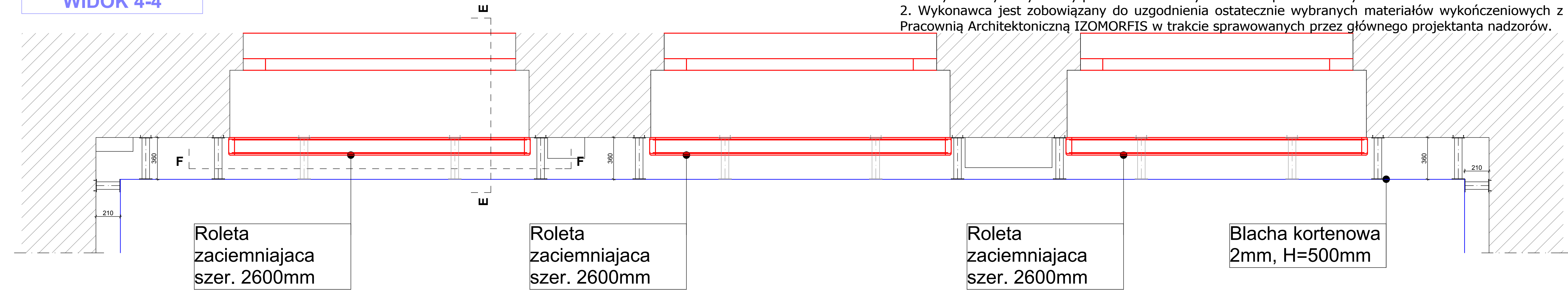
1. Wszystkie wymiary należy potwierdzić i zweryfikować na placu budowy.
2. Wykonawca jest zobowiązany do uzgodnienia ostatecznie wybranych materiałów wykończeniowych z Pracownią Architektoniczną IZOMORFIS w trakcie sprawowanych przez głównego projektanta nadzorów.

OPIS: PRZEBUDOWA PARTERU BUDYNKU PRZY AL. PIASTÓW 17, 18 ORAZ CZĘŚCI BUDYNKU PRZY UL. PULASKIEGO 10 NA POTRZEBY REKTORATU ZUT W SZCZECINIE	
inwestor: Zachodniopomorski Uniwersytet Technologiczny w Szczecinie al. Piastów 17, 71-899 Szczecin	skala: 1:20
generalna jednostka projektowa:  IZOMORFIS PRACOWNIA ARCHITEKTONICZNA 71-533 SZCZECIN ul. Bransisławy 17/8 tel. 0502 443 951 e-mail: pfuk1@wp.pl www.piotrfuk.pl	data: czerwiec 2015 r.
faza: PROJEKT WYKONAWCZY	tom: 1
branża: ARCHITEKTURA	tytuł: DETAL MONTAŻU LISTWY MASKUJĄCEJ W SALI KONFERENCYJNEJ [02A]
projektował: dr inż. arch. PIOTR FIUK upr. 53/52/2000	rysował: mgr inż. arch. KAROLINA LYCYNIAK mgr inż. arch. LEDJA GRYZYŃCZAK
opracował: mgr inż. arch. KAROLINA LYCYNIAK mgr inż. arch. LEDJA GRYZYŃCZAK	data: czerwiec 2015 r.
sprawdził: dr inż. arch. MARIUSZ TUSZYŃSKI upr. 19/52/97	tytuł: RYS. 23B
<small>prawa autorskie zastrzeżone</small>	

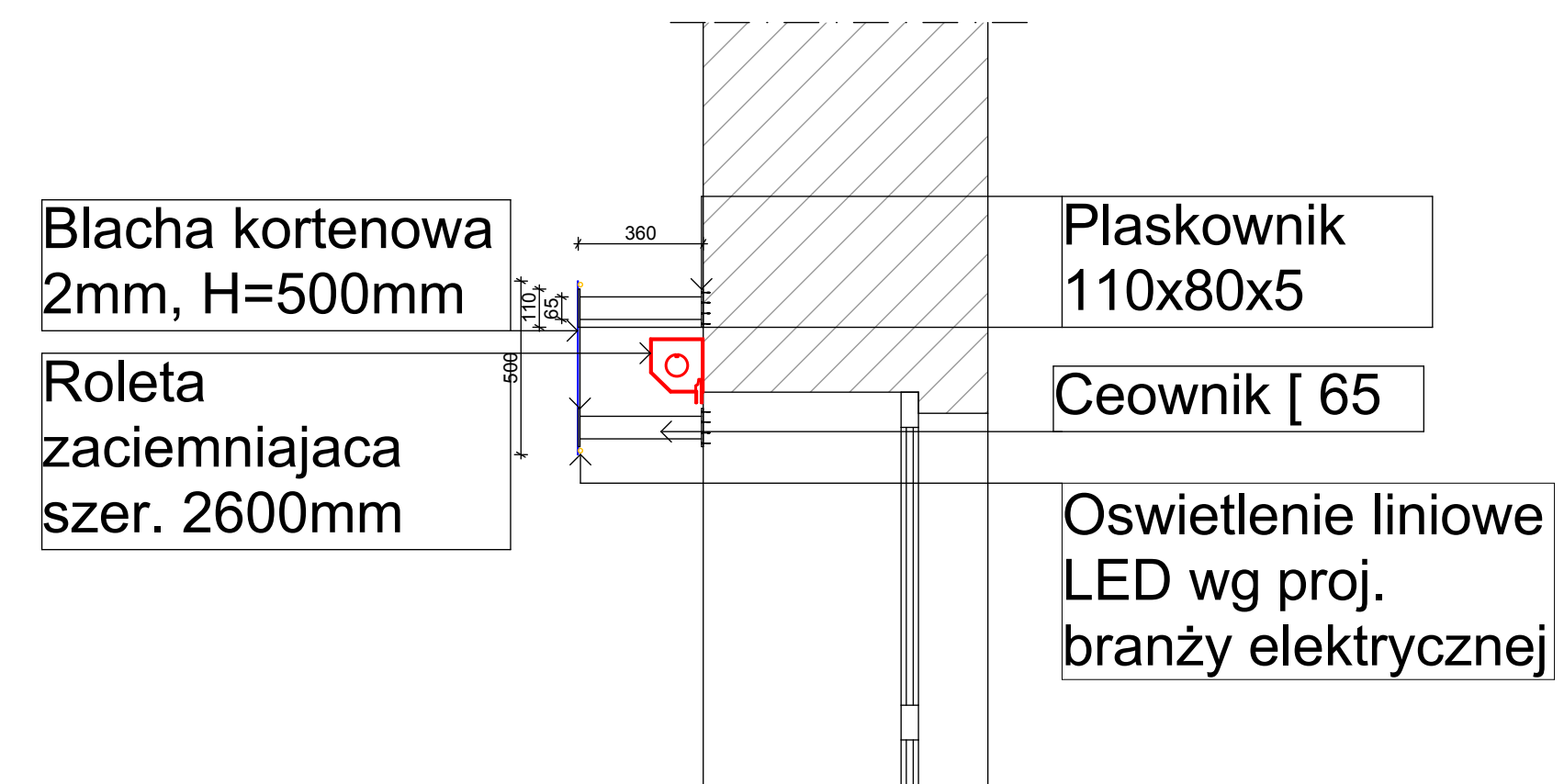
UWAGI OGÓLNE:

1. Wszystkie wymiary należy potwierdzić i zweryfikować na placu budowy.
2. Wykonawca jest zobowiązany do uzgodnienia ostatecznie wybranych materiałów wykończeniowych z Pracownią Architektoniczną IZOMORFIS w trakcie sprawowanych przez głównego projektanta nadzorów.

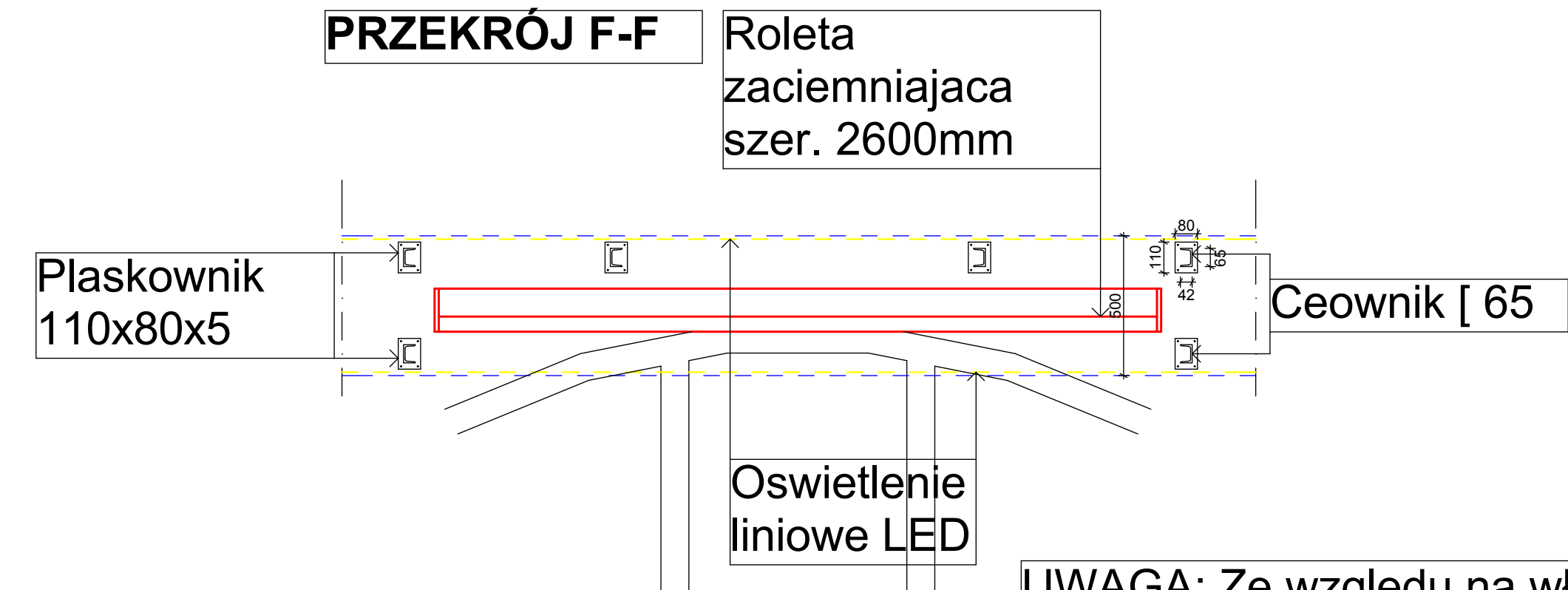
WIDOK 4-4



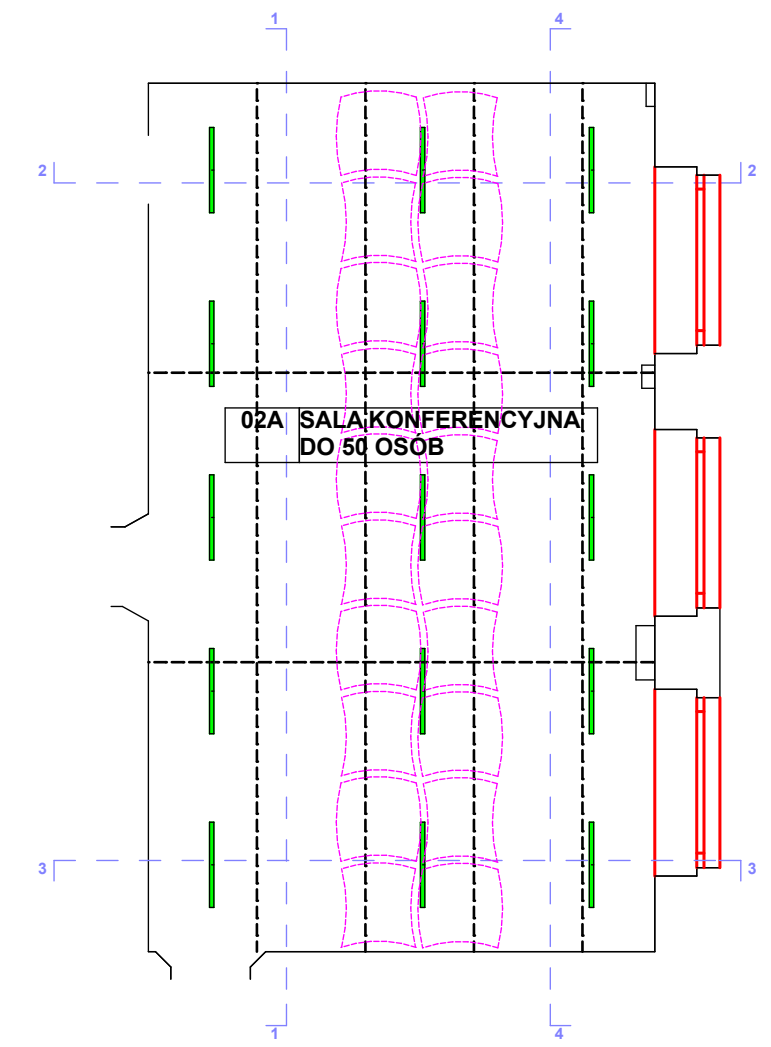
PRZEKRÓJ E-E



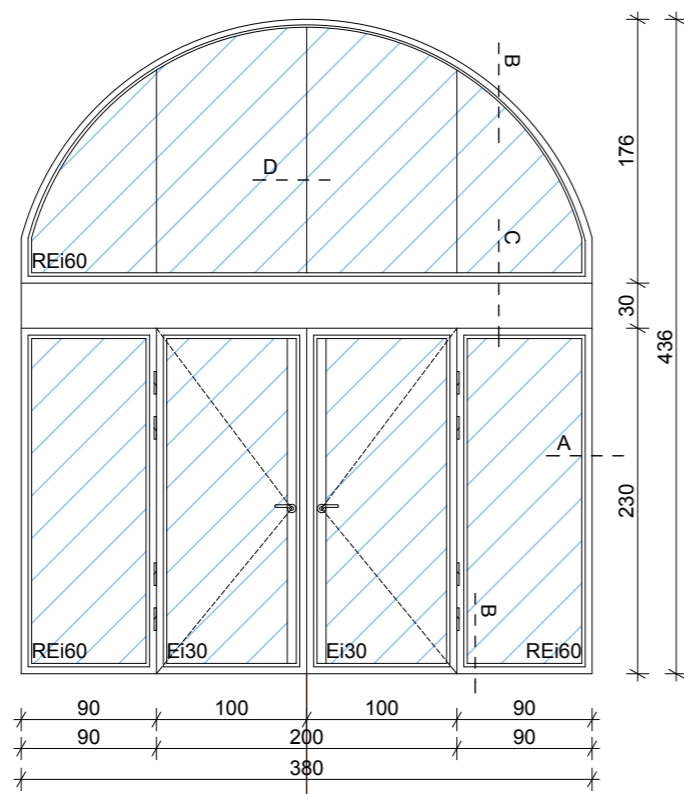
PRZEKRÓJ F-F



UWAGA: Ze względu na właściwości chemiczne kortenu musi on być mocowany łącznikami nierdzewnymi.

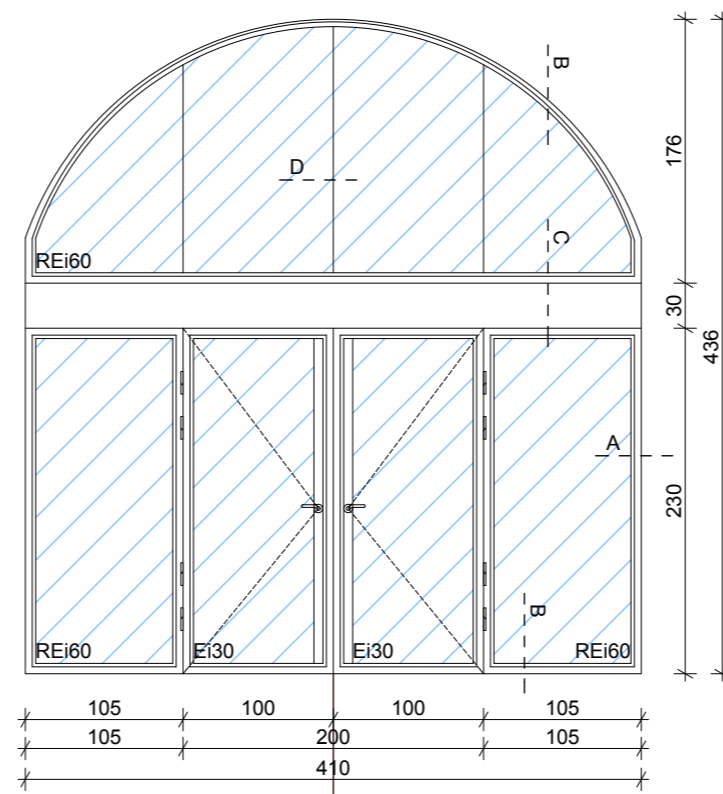


OPIS: PRZEBUDOWA PARTERU BUDYNKU PRZY AL. PIASTÓW 17, 18 ORAZ CZĘŚCI BUDYNKU PRZY UL. PULASKIEGO 10 NA POTRZEBY REKTORATU ZUT W SZCZECINIE	
inwestor: Zachodniopomorski Uniwersytet Technologiczny w Szczecinie al. Piastów 17, 71-899 Szczecin	skala: 1:20
generalna jednostka projektowa: IZOMORFIS PRACOWNIA ARCHITEKTONICZNA 71-533 SZCZECIN ul. Bransławy 17/8 tel. 0502 443 951 e-mail: pfuk1@wp.pl www.piotrfuk.pl	data: czerwiec 2015 r.
faza: PROJEKT WYKONAWCZY	tom: 1
branża: ARCHITEKTURA	treść rys.: DETAL MONTAZU LISTWY MASKUJĄCEJ W SALI KONFERENCYJNEJ [02A]
projektował: dr inż. arch. PIOTR FIUK upr. 53/52/2000	data: czerwiec 2015 r.
opracował: mgr inż. arch. KAROLINA LYCYNIAK mgr inż. arch. LEDIA GRZYCZON-FIUK	tom: 1
sprawdził: dr inż. arch. MARIUSZ TUSZYŃSKI upr. 19/52/97	RYS. 23C
prawa autorskie zastrzeżone	



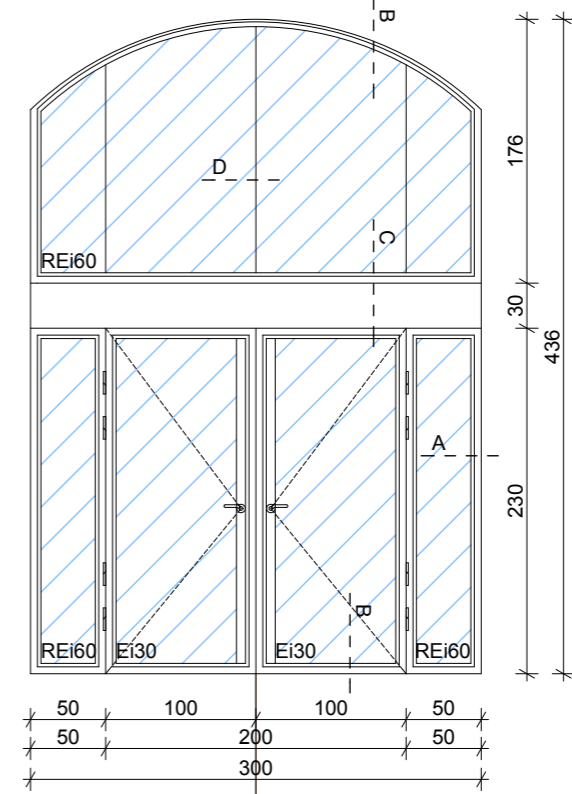
Do1

1:50



Do2

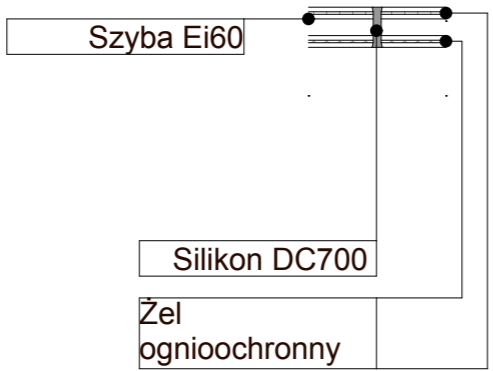
1:50



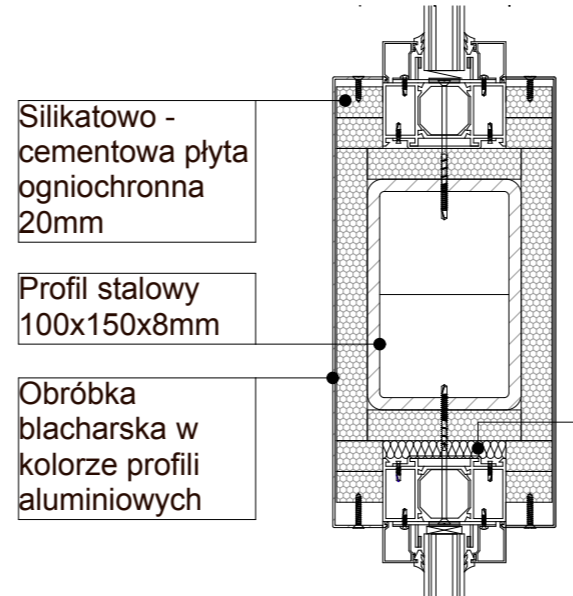
Do3

1:50

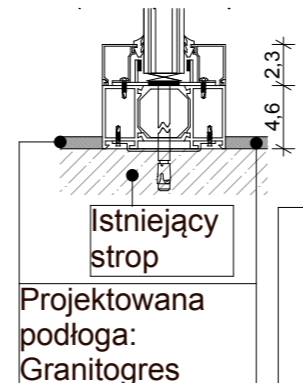
DETAL D
1:5



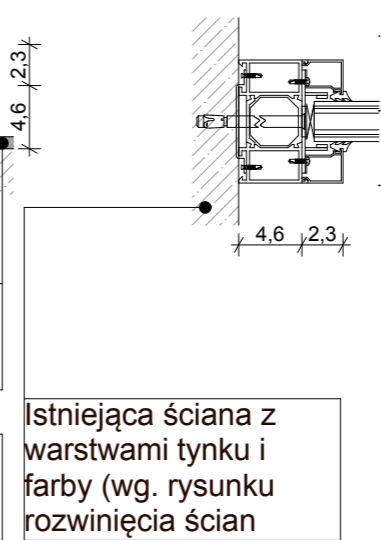
DETAL C
1:5



DETAL B
1:5



DETAL A
1:5



obiekt:
PRZEBUDOWA PARTERU BUDYNKU PRZY AL. PIASTÓW 17, 18 ORAZ CZĘŚCI BUDYNKU PRZY UL. PULASKIEGO 10 NA POTRZEBY REKTORATU ZUT W SZCZECINIE

inwestor:
Zachodniopomorski Uniwersytet Technologiczny w Szczecinie
al. Piastów 17, 71-899 Szczecin

generalna jednostka projektowa:
IZOMORFIS
PRACOWNIA ARCHITEKTONICZNA
71-533 SZCZECIN
ul. Bronisławy 17/8
tel. 0502 443 951
e-mail: pfiuk1@wp.pl
www.piotrfluk.pl

faza: **PROJEKT WYKONAWCZY**

branża: **ARCHITEKTURA**

treść rys.:
DETAL MONTAZU ŚLUSARKI PRZECIWPÓZAROWEJ [Do1, Do2, Do3]

projektował: dr inż. arch. PIOTR FLUK
upr. 53/Sz/2000

skala:
1:50/1:5
data:
czerwiec 2015 r.

opracował: mgr inż. arch. KAROLINA LYCYNIAK
mgr inż. arch. LIDIA GRYZON-FIUK

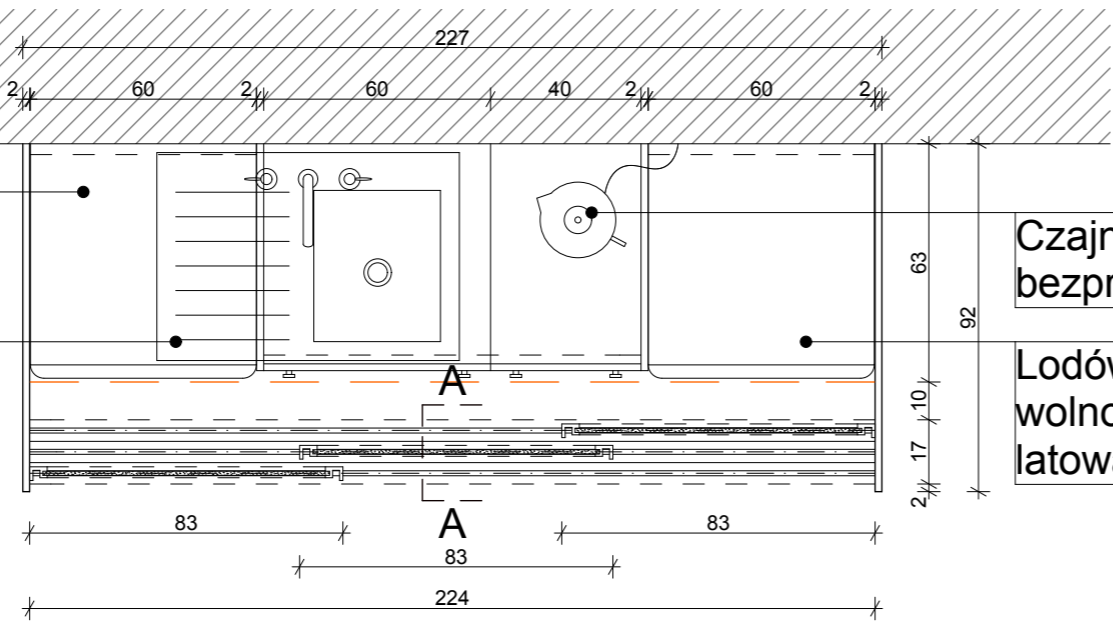
tom:
1

sprawił: dr inż. arch. MARIUSZ TUSZYŃSKI
upr. 19/Sz/97

RYS. 24

prawa autorskie zastrzeżone

Zmywarka wolnostojąca 60cm, biała
Zlew kuchenny, ze stali nierdzewnej, jednokomorowy z ociekaczem, lewostronny

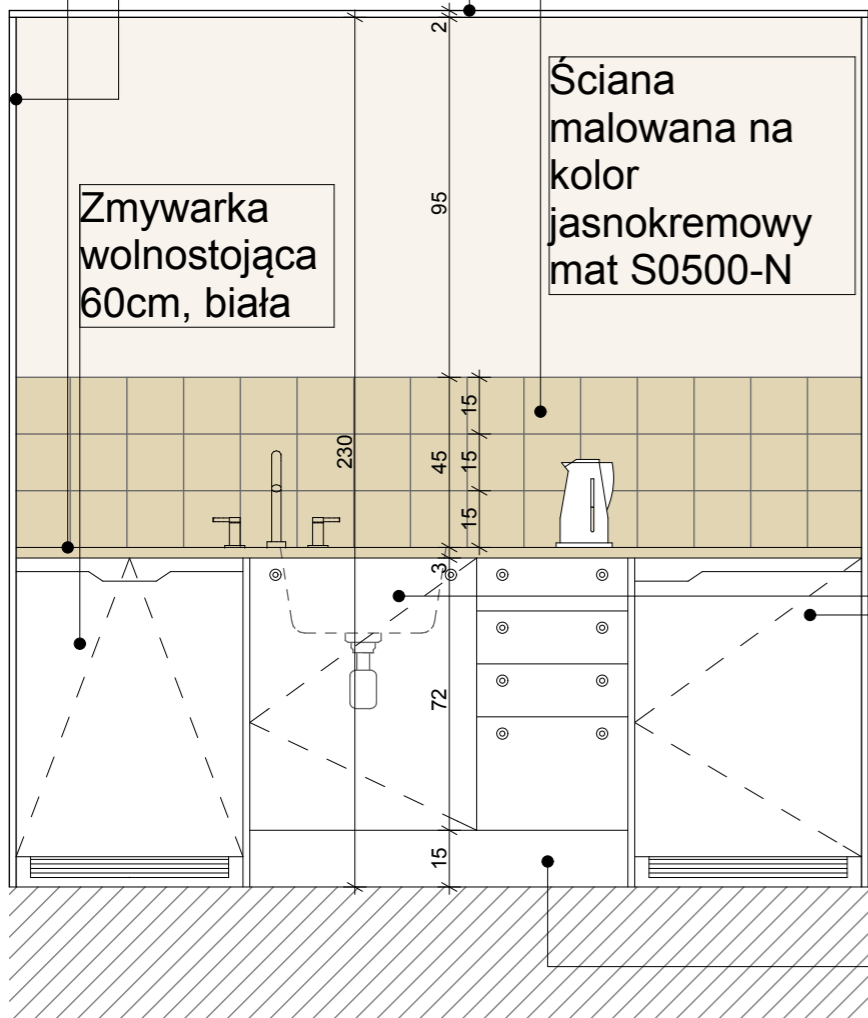


Czajnik bezprzewodowy
Lodówka wolnostojąca, podblatowa 60cm biała

Błat kuchenny jednostronnie wyoblony (profil R3 z doklejką HDF), laminowany HPL, gr. 28mm, kolor *juta beżowa*, struktura matowa

Obudowa z płyty wiórowej 18mm w kolorze frontów
Obudowa z płyty wiórowej 18mm w kolorze frontów

Gres szkliviony 30x60cm, powierzchnia matowa, kolor jasnobeżowy OR02, fuga impregnowana o szer. 3mm, w kolorze dopasowanym do koloru płytek, zabezpieczona przed zabrudzeniem i wodą



Zmywarka wolnostojąca 60cm, biała

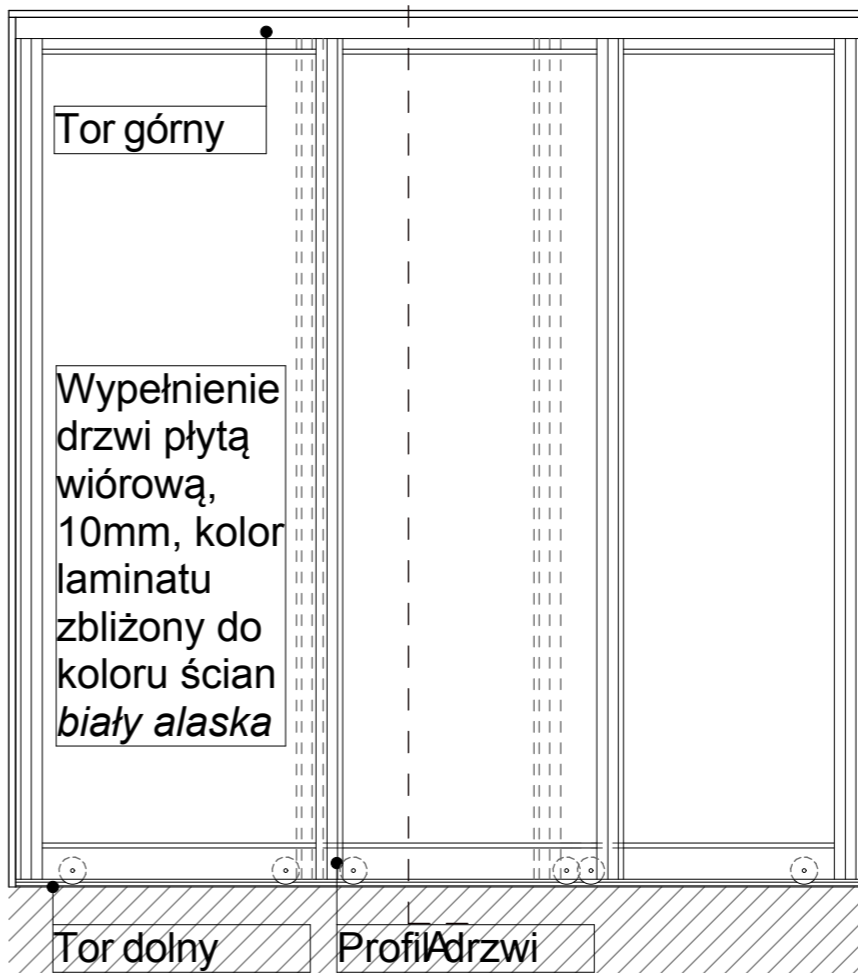
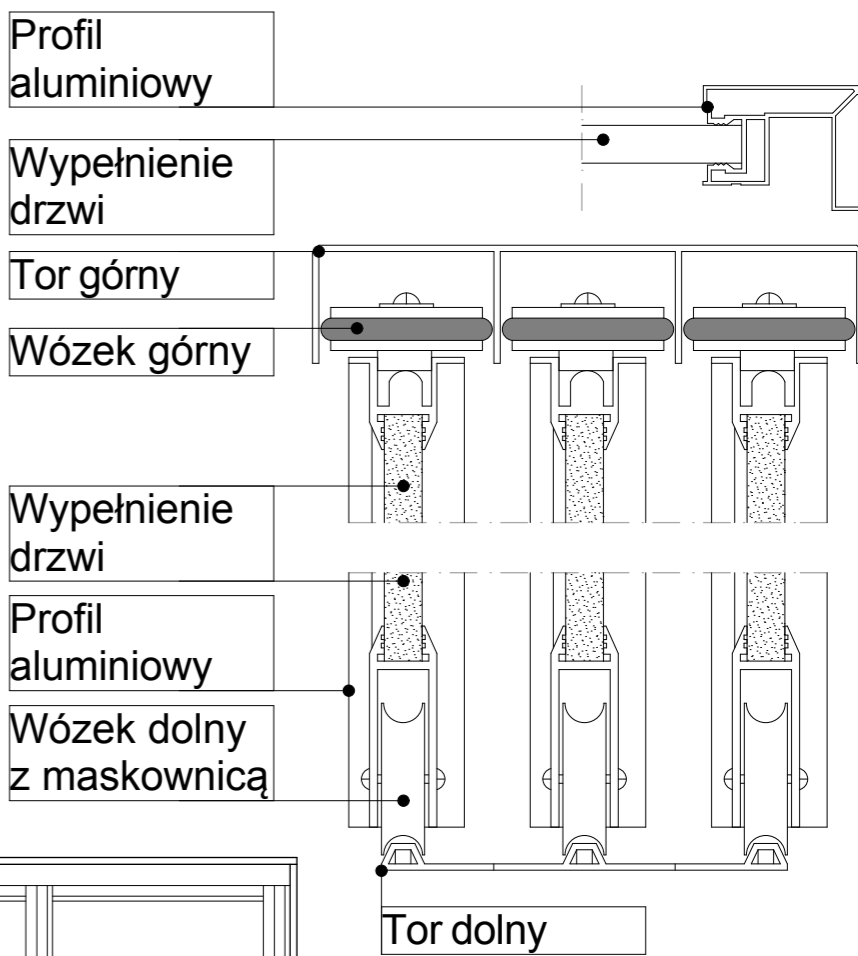
Ściana malowana na kolor jasnokremowy mat S0500-N

Szafka kuchenna pod zlewozmywak, 60cm, i szafka 40cm, korpus: płyta wiórowa 12mm biała, front: płyta MDF laminowana, kolor: *biała alaska* (RAL9003), uchwyty meblowe okrągłe srebrne

Lodówka wolnostojąca, podblatowa 60cm biała

Cokół z płyty wiórowej 12mm, laminowanej w kolorze frontów

PRZEKRÓJ A-A skala 1:2
SYSTEM DRZWI PRZESUWNYCH



obiekt: **PRZEBUDOWA PARTERU BUDYNKU PRZY AL. PIASTÓW 17, 18 ORAZ CZĘŚCI BUDYNKU PRZY UL. PUŁASKIEGO 10 NA POTRZEBY REKTORATU ZUT W SZCZECINIE**

inwestor: **Zachodniopomorski Uniwersytet Technologiczny w Szczecinie**
al. Piastów 17, 71-899 Szczecin

generalna jednostka projektowa: **IZOMORFIS**
PRACOWNIA ARCHITEKTONICZNA
71-533 SZCZECIN
ul. Bronisławy 17/8
tel. 0502 443 951
e-mail: pfiuk1@wp.pl
www.piotrfiuk.pl

faza: **PROJEKT WYKONAWCZY**

branża: **ARCHITEKTURA**

treść rys.: **DETAL SZAF KUCHENNYCH [pom. 08-09A/16A]**

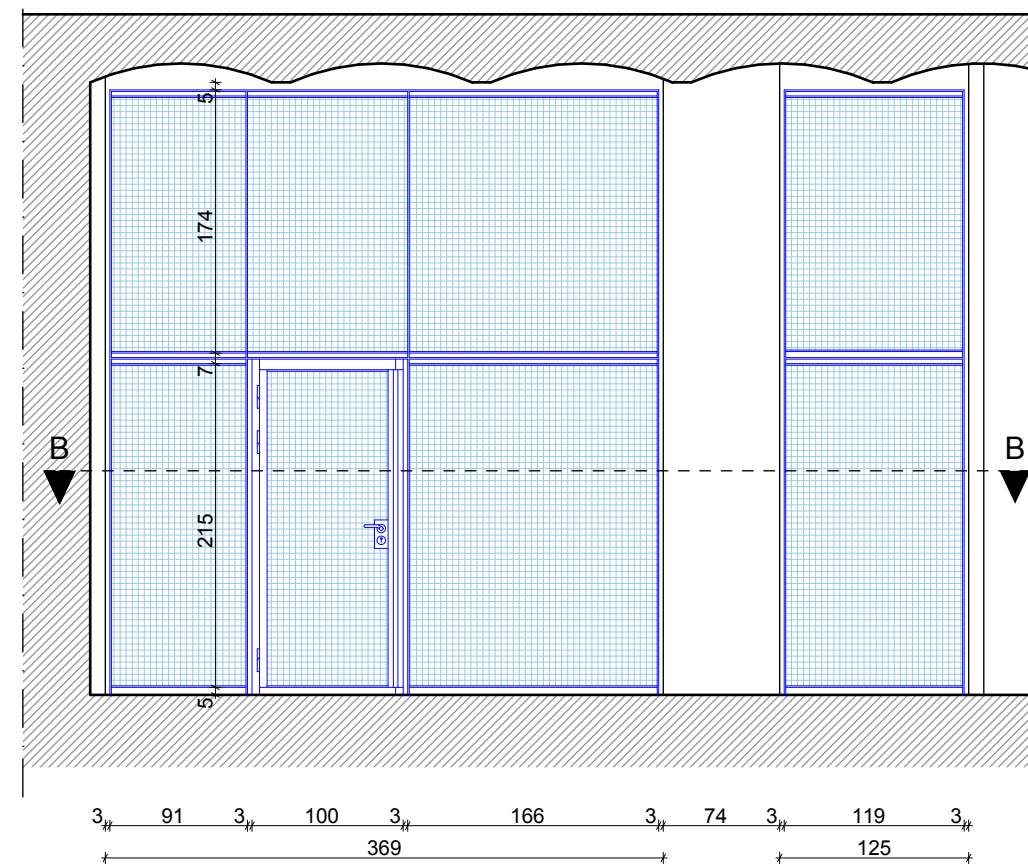
projektował: dr inż. arch. PIOTR FIUK upr. 53/Sz/2000
skala: **1:20/1:2**
data: **czerwiec 2015 r.**

opracował: mgr inż. arch. KAROLINA LYCYNIAK
mgr inż. arch. LIDIA GRYZCZON-FIUK
tom: **1**

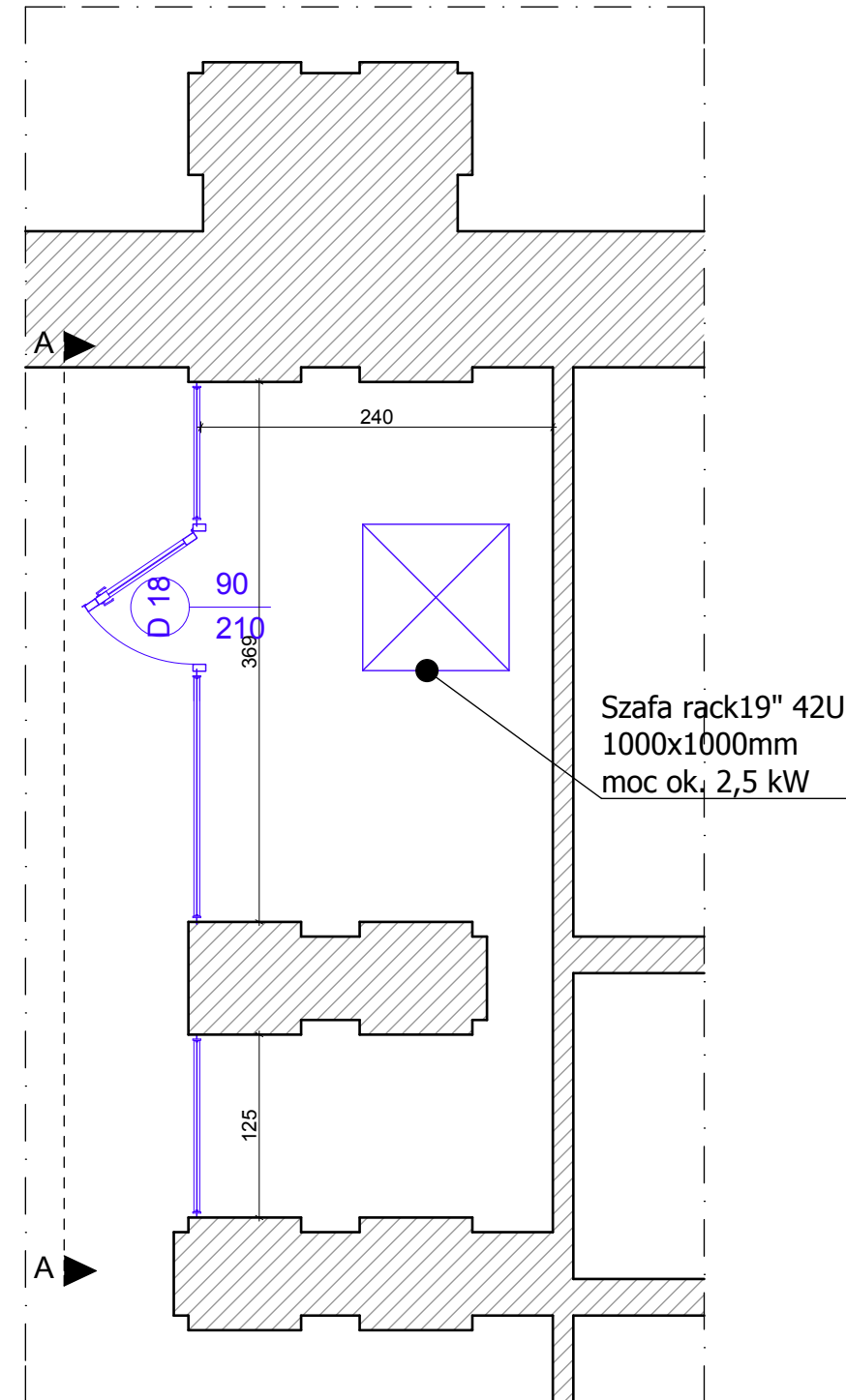
sprawił: dr inż. arch. MARIUSZ TUSZYŃSKI upr. 19/Sz/97
RYS. 25

prawa autorskie zastrzeżone

WIDOK A-A skala 1:50



PIWNICA skala 1:50



ZESTAWIENIE STALI						
NR	PRZEKROJ	DŁUGOŚĆ JEDNOSTKOWA [m]	ILOŚĆ	DŁUGOŚĆ CAŁKOWITA [m]	MASA JEDNOSTKOWA [kg/m]	MASA [kg]
1	55x90x3mm	2,20	2	4,40	6,24	27,456
2	55x90x3mm	2,00	2	4,00	6,24	24,96
3	30x5mm	2,00	1	2,00	1,18	2,36
4	55x8mm	4,00	8	32,00	3,45	110,40
5	55x8mm	0,89	4	3,56	3,45	12,282
6	55x8mm	1,06	2	2,12	3,45	7,314
7	55x8mm	0,80	2	1,60	3,45	5,52
8	55x8mm	1,64	4	6,56	3,45	22,632
9	55x8mm	3,63	2	7,26	3,45	25,047
10	55x8mm	1,19	1	1,19	3,45	4,1055
11	55x8mm	1,17	5	5,85	3,45	20,18
RAZEM						262,09

ZESTAWIENIE SIATKI PLECIONEJ [5mm] O WYMIARZE OCZEK 52x52mm					
NR	WYMIAR ARKUSZA [mxm]	POLE POWIERZCHNI [m ²]	ILOŚĆ	MASA JEDNOSTKOWA [kg/m]	MASA [kg]
1	0,89x1,68	1,50	1	5,7	8,523
2	0,89x2,12	1,89	1	5,7	10,755
3	1,06x1,68	1,78	1	5,7	10,151
4	0,80x2,08	1,66	1	5,7	9,485
5	1,64x1,68	2,76	1	5,7	15,705
6	1,64x2,12	3,48	1	5,7	19,818
7	1,17x1,68	1,97	1	5,7	11,204
8	1,17x2,12	2,48	1	5,7	14,138
RAZEM					99,780

UWAGI OGÓLNE:

1. Wszystkie wymiary należy potwierdzić i zweryfikować na placu budowy.
2. Wykonawca jest zobowiązany do uzgodnienia ostatecznie wybranych materiałów wykończeniowych z Pracownią Architektoniczną IZOMORFIS w trakcie sprawowanych przez głównego projektanta nadzorów.

PRZEBUDOWA PARTERU BUDYNKU PRZY AL. PIASTÓW 17, 18 ORAZ CZĘŚCI BUDYNKU PRZY UL. PUŁASKIEGO 10 NA POTRZEBY REKTORATU ZUT W SZCZECINIE

inwestor: Zachodniopomorski Uniwersytet Technologiczny w Szczecinie
al. Piastów 17, 71-899 Szczecin

generalna jednostka projektowa: IZOMORFIS PRACOWNIA ARCHITEKTONICZNA
71-533 SZCZECIN
ul. Bronisławy 17/8
tel. 0502 443 951
e-mail: pfiuk1@wp.pl
www.piotrfiuk.pl

faza: PROJEKT WYKONAWCZY

branża: ARCHITEKTURA

treść rys.: **DETAL OBUDOWY SZAFY 'RACK' [PIWNICA]**

projektował: dr inż. arch. PIOTR FIUK
upr. 53/Sz/2000

skala: 1:50/1:5
data: czerwiec 2015 r.

opracował: mgr inż. arch. KAROLINA ŁYCYNIAK
mgr inż. arch. LIDIA GRYZYŃCZON-FIUK

tom: 1

sprawdził: dr inż. arch. MARIUSZ TUSZYŃSKI
upr. 19/Sz/97

RYS. 26

PRZEKRÓJ B-B skala 1:5

