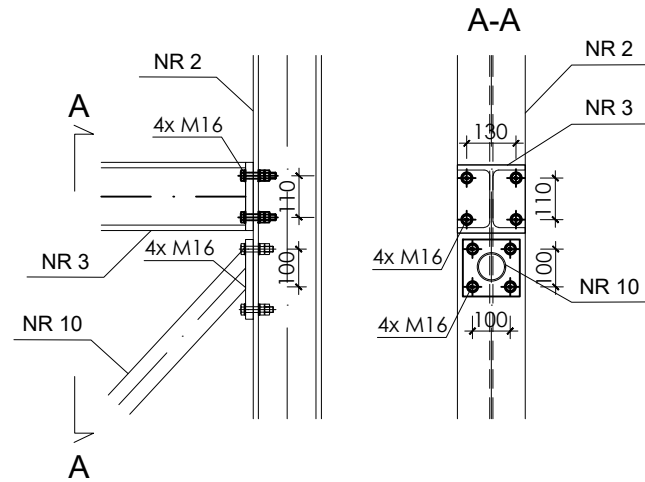
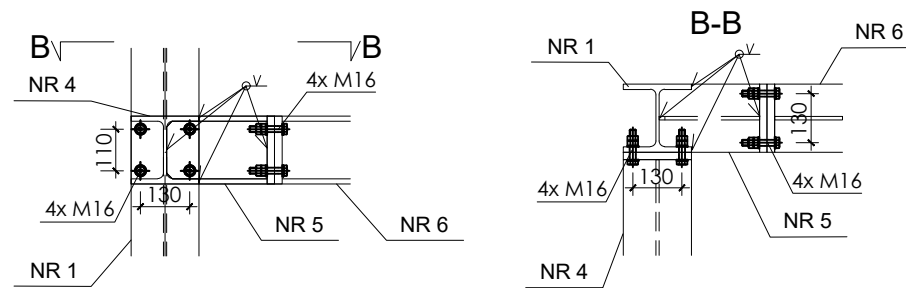


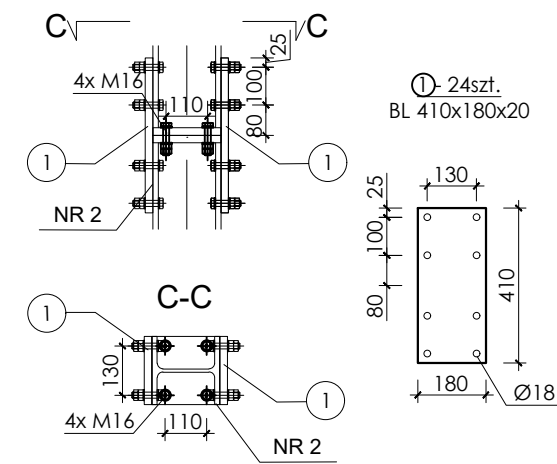
DETAL 1



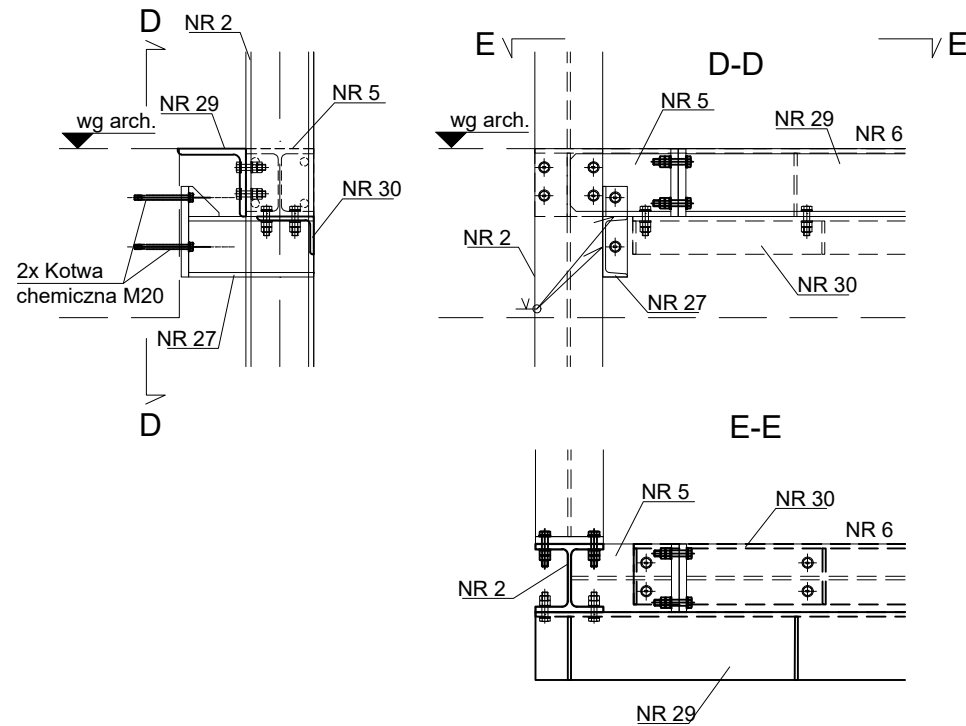
DETAL 2



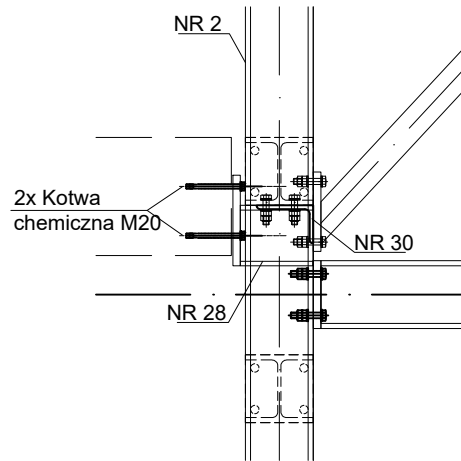
DETAL 3



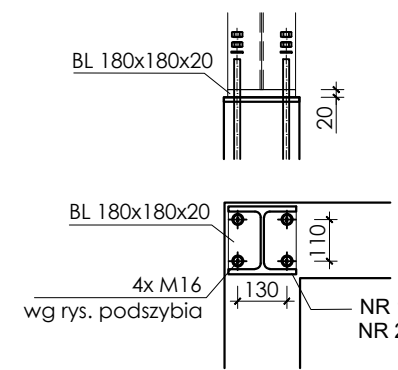
DETAL 4



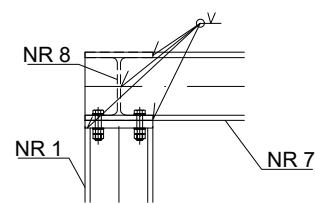
DETAL 5



DETAL 6



DETAL 7



UWAGI

1. WSZYSTKIE WYMIARY ZWERYFIKOWAĆ NA BUDOWIE.
2. RYSUNEK ROZPATRYWAĆ ŁĄCZNIE Z RYSUNKAMI ARCHITEKTURY I INSTALACJI.
3. POZIOMY ZWERYFIKOWAĆ Z PROJEKTEM ARCHITEKTURY.
4. PROJEKT WYMAGA ZATWIERDZENIA PRZEZ PRODUCENTA WINDY
5. RYSUNEK ROZPATRYWAĆ ŁĄCZNIE Z OPISEM TECHNICZNYM.
6. WSZYSTKIE POŁĄCZENIA SPAWANE WYKONAĆ JAKO CZOŁOWE

KONSTRUKCJA

1. STAL KSZTAŁTOWA: S235 ZABEZPIECZONA ANTYKOROZYJNIE POPRZECYNKOWANIE I MALOWANIE
2. ŚRUBY M16 KLASY 10,9

NAZWA PROJEKTU

BUDOWA DWÓCH SZYBÓW Z MONTAŻEM DŹWIGÓW W BUDYNKU WYDZIAŁU INŻYNIERII MECHANICZNEJ I MECHATRONIKI (WIMI) - ZADANIE 1

LOKALIZACJA INWESTYCJI

PIASTÓW 19, 70-310 SZCZECIN

INWESTOR

ZACHODNIOPOMORSKI UNIWERSYTET TECHNOLOGICZNY W SZCZECINIE  
AL PIASTÓW 17 70-310 SZCZECIN

JEDNOSTKA PROJEKTOWA

Studio Projektowe Wojciech Ostrowski  
ul. Szafera 186/28, 71-245 Szczecin  
tel: 500-337-147  
mail: wojciech.ostrowski@kbwo.pl

BRANŻA

KONSTRUKCJA

FAZA PROJEKTU

PROJEKT WYKONAWCZY

PROJEKTOWAŁ

mgr inż. WOJCIECH OSTROWSKI  
upr. bud. ZAP/0006/POOK/12  
w specjalności konstrukcyjno-budowlanej  
do projektowania bez ograniczeń

SPRAWDZIŁ

mgr inż. ŁUKASZ RZEPKA  
upr. bud. ZAP/0008/POOK/08  
w specjalności konstrukcyjno-budowlanej  
do projektowania bez ograniczeń

OPRACOWAŁ

mgr inż. KRZYSZTOF DRZEWIECKI

NAZWA RYSUNKU

WINDA LEWA  
- DETALE POŁĄCZEŃ -

DATA

05/2018

NR PROJEKTU

FORMAT

SKALA  
1:20

NR RYSUNKU

K-9/L

**PROJEKT WYMAGA ZATWIERDZENIA PRZEZ PRODUCENTA WINDY**

WYKAZ STALI

Nr	Przekrój [mm]	Długość [m]	Ilość [szt.]	M. jedn. [kg/m]	Masa 1szt. [kg]	Masa łączna [kg]	STAL gatunek
1	BL 410x180x20	0,410	32	28,26	11,59	370,77	S235
Razem						370,77	
Dodatek 1,8 % na spoiny						6,67	
Masa łączna						377	